

# AVANT<sup>®</sup>

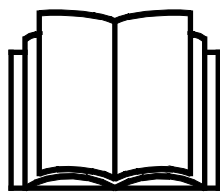
## Bruksanvisning for redskap



---

### Minigraver I80

Produktnummer: A445112



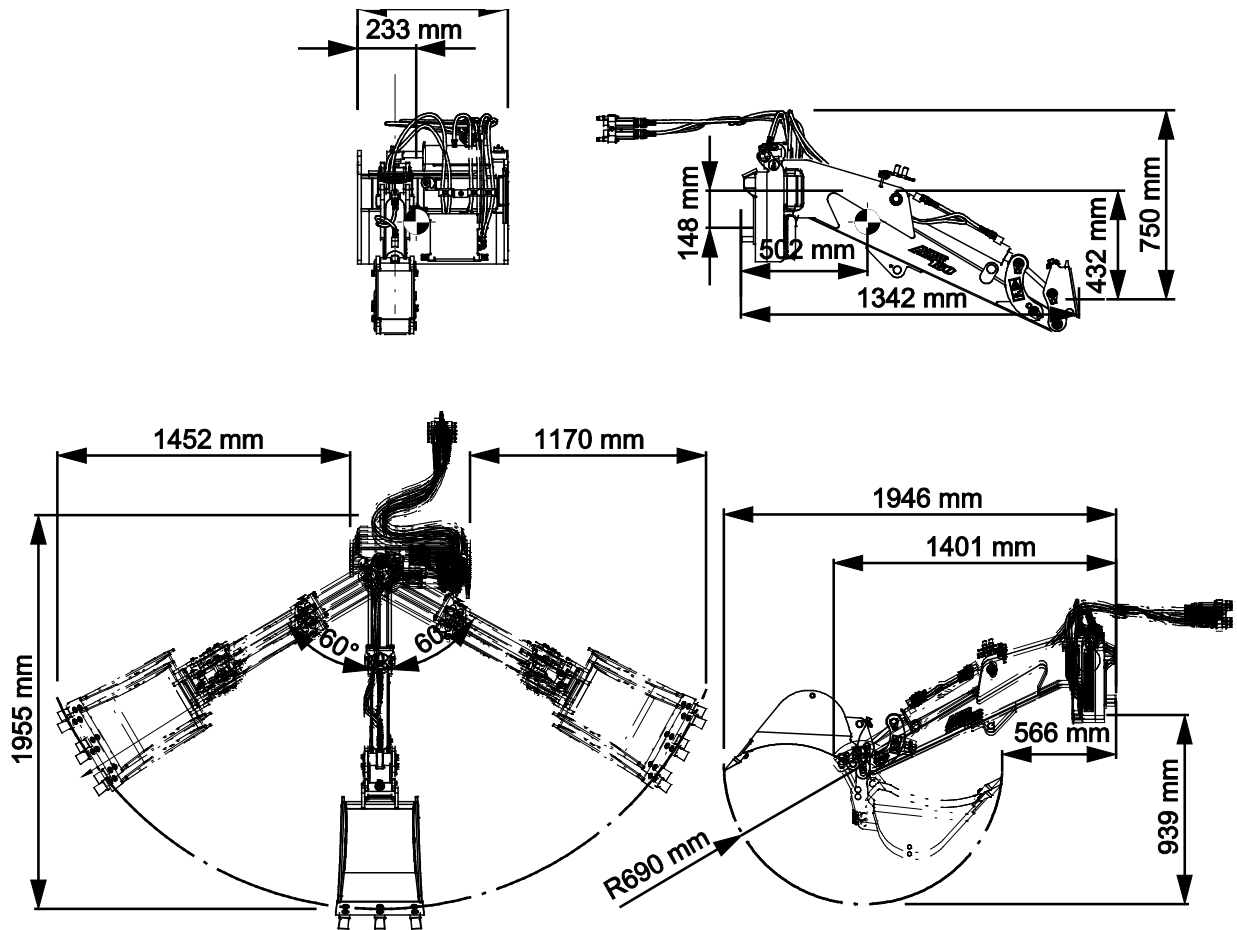
Vennligst les denne bruksanvisningen nøye før du bruker utstyret, og følg alle instruksjonene.

Ta vare på denne bruksanvisningen for senere bruk.

Produsent:

**AVANT<sup>®</sup>**  
AVANT TECNO OY  
e-mail: sales@avanttecno.com

Ylötie I  
33470 YLÖJÄRVI  
FINLAND  
Tel. +358 3 347 8800  
Fax +358 3 348 5511



# INNHOLD

<b>1. FORORD</b> .....	<b>5</b>
Advarselsymboler som brukes i denne håndboken.....	6
<b>2. TILTENKT BRUK</b> .....	<b>7</b>
<b>3. SIKKERHETSANVISNINGER FOR BRUK AV REDSKAPET</b> .....	<b>8</b>
3.1 Personlig verneutstyr.....	10
3.2 Sikker avslutningsprosedyre.....	11
<b>4. TEKNISKE SPESIFIKASJONER</b> .....	<b>12</b>
4.1 Sikkerhetsetiketter og hovedkomponenter på redskapet.....	14
<b>5. MONTERE REDSKAPET</b> .....	<b>16</b>
5.1 Tilkobling og frakobling av hydraulikkslanger .....	17
5.2 Elektrisk kobling.....	19
5.2.1 Koble redskapets kabelbunt til kompaktlasteren .....	19
5.3 Frakobling av graver og korrekt lagringsposisjon .....	19
5.4 Skifte skuffe på minigraver I80.....	21
<b>6. INSTRUKSJONER FOR BRUK</b> .....	<b>22</b>
6.1 Sikkerhetsavstand .....	23
6.2 Kontroll før bruk.....	24
6.2.1 Brukerkvalifikasjoner .....	24
6.3 Bruk av minigraveren.....	25
6.3.1 Bruk av graveredskaper .....	25
6.3.2 Hydrauliske alternativer.....	28
6.4 Transportposisjon .....	29
6.5 Arbeide i ulendt terreng .....	29
<b>7. INSTALLASJON AV HYDRAULISKE ALTERNATIVER</b> .....	<b>30</b>
7.1 Kvalifiseringskrav til monteringsarbeid: .....	30
7.2 Sikkerhetsanvisninger for hydraulikkenheter.....	31
7.3 Skuffeklo (valgfritt ekstrautstyr).....	32
7.3.1 Installasjon av skuffeklo .....	33
7.4 Skuffevippeadapter (ekstrautstyr) .....	34
7.4.1 Tiltadapter - hydrauliske komponenter.....	35
7.5 Stramme hydraulikkoblingene.....	37

<b>8. VEDLIKEHOLD OG SERVICE .....</b>	<b>39</b>
8.1 Inspisering av hydraulikkomponenter .....	39
8.2 Rengjøring av redskapet .....	39
8.3 Inspisering av metallkonstruksjoner .....	40
8.4 Smøring .....	40
8.4.1 Smøring av minigraver I80 med hydrauliske alternativer .....	41
8.5 Avhending ved slutten av levetiden .....	41
<b>9. GARANTIBETINGELSER.....</b>	<b>42</b>

## I. Forord

---

Avant Tecno Oy takker for at du har valgt å kjøpe dette redskapet til Avant-minilasteren din. Det er utviklet og produsert basert på flere års erfaring med produktutvikling og produksjon. Ved å gjøre deg kjent med denne håndboken og å følge anvisningene sikrer du din egen sikkerhet og at utstyret kan fungere pålitelig og ha lang levetid. Les anvisningene nøye før du begynner å bruke utstyret eller utføre vedlikehold.

Formålet med denne håndboken er å hjelpe deg med å:

- betjene utstyret på en sikker og effektiv måte
- være oppmerksom på og forhindre eventuelle farlige situasjoner
- holde utstyret intakt og sørge for lang levetid

Med disse anvisningene kan selv uerfarne brukere bruke verktøyet og minilasteren sikkert. Håndboken omfatter viktige anvisninger også for erfarne AVANT-operatører. Sikre at alle som bruker minilasteren har fått tilstrekkelig veiledning og gjort seg kjent med minilasterens håndbok, alt utstyret som brukes og sikkerhetsanvisningene, før utstyret tas i bruk. Det er forbudt å bruke utstyret til andre formål eller på andre måter enn det som beskrives i denne håndboken. Denne håndboken skal beholdes gjennom hele utstyrets levetid. Hvis du selger eller overfører utstyret, må du sørge for å levere håndboken til den nye eieren. Hvis håndboken mistes eller ødelegges, kan du få en ny håndbok fra din nærmeste Avant-forhandler, eller rett fra produsenten.

I tillegg til sikkerhetsreglene i denne bruksanvisningen må du følge alle gjeldende sikkerhetsregler om arbeids-, lokale lover og andre regler som angår bruken av dette utstyret. Spesielt reglene om bruk på offentlig vei må følges. Kontakt Avant-forhandleren for mer informasjon om lokale krav før du bruker lasteren på veier.

Ta kontakt med din lokale AVANT-forhandler for spørsmål, service, reservedeler eller problemer som måtte oppstå under bruk av maskinen din.

Denne håndboken er oversatt fra den engelske originalteksten. På grunn av kontinuerlig produktutvikling vil noen av detaljene som vises i denne håndboken kunne være forskjellig fra utstyret ditt. Bildene kan også vise tilleggsutstyr og funksjoner som ikke er tilgjengelige for øyeblikket. Vi forbeholder oss retten til å endre innholdet i håndboken uten forvarsel. Copyright © 2022 Avant Tecno Oy. Med enerett.

## Advarselsymboler som brukes i denne håndboken

Følgende varselsymboler brukes i hele denne håndboken. De angir faktorer som må tas hensyn til for å redusere faren for personskade og ødelagt eiendom.



### ADVARSEL SIKKERHETSVARSELSYMBOL

Dette symbolet betyr: **“Advarsel, vær oppmerksom! Sikkerheten din kan være utsatt!”**

Les meldingen som følger nøye, den advarer mot en umiddelbar fare som kan medføre alvorlig personskade.

Sikkerhetsvarselsymbolet for seg selv og med tilhørende sikkerhetsvarsler angir viktige sikkerhetsmeldinger gjennom hele denne håndboken. Den brukes til å tiltrekke oppmerksomheten mot anvisninger som kan påvirke din egen og andres personlige sikkerhet. Når du ser dette symbolet, må du være oppmerksom – det kan påvirke sikkerheten din. Les meldingen som følger nøye, og meld fra til andre brukere.

### FARE

Dette signalordet angir en farlig situasjon som, hvis den ikke unngås, vil medføre dødsfall eller alvorlig personskade.

### ADVARSEL

Dette signalordet angir en potensielt farlig situasjon som, hvis den ikke unngås, kan medføre alvorlig personskade eller dødsfall.

### FORSIKTIG

Dette signalordet brukes når en mindre fare kan oppstå hvis anvisningene ikke følges riktig.

### VIKTIG

Dette symbolet gjør oppmerksom på informasjon om korrekt betjening og vedlikehold av utstyret.

Hvis ikke informasjonen ved dette symbolet respekteres, kan det føre til at utstyret blir ødelagt eller forårsaker skade på annen eiendom.

## 2. Tiltenkt bruk

AVANTs minigraver 180 er et redskap egnet for bruk med AVANTs kompaktlastere som er vist i tabell 1. Graveren er utformet for sporadisk bruk som et hurtig og enkelt graveredskap som også er enkelt å transportere. Den monteres direkte på hurtigkoblingsplaten til kompaktlasteren. Graveren styres med leddbommen, og skuffen til graveren betjenes med arbeidshydraulikken til kompaktlasteren.

Den robuste graveren kan brukes med flere tilgjengelige skuffealternativer for generell utgraving, og flytting og lasting av jord. Det er hurtig og enkelt å skifte skuffe på Minigraver 180 med standard hurtigkoblingssystem for skuffe av type S30-150. Skuffen kan også monteres slik at den peker fremover ved behov. Minigraveren kan utstyres med enten skuffevippeadapter eller hydraulisk klo, som er tilgjengelig som ekstrautstyr. I denne håndboken finner du instruksjoner for å installere disse tilbehørene rettet mot erfarne brukere.

For bruke skuffevippeadapteren eller skuffekloen må kompaktlasteren være utstyrt med Opticontrol®-redskapskontrollsystem, eller må kabelbunten A437338\* ettermonteres på kompaktlasteren.

Graveren styres fra førerasetet til kompaktlasteren ved bruk av kontrollene til armen og arbeidshydraulikken til kompaktlasteren. Utgravd jord dumpes til sidene ved bruk av graverens ledd og kjøring av kompaktlasteren. Jord kan enkelt lastes høyt ved bruk av rekkevidden til lastearmen. Kontrollmønstrene til en minigraver skiller seg fra vanlige gravere og gravemaskiner. Men uerfarne brukere og brukere som er vant med andre typer gravemaskiner kan også enkelt gjøre seg kjent med trygg og effektiv bruk av kontrollene. Alle brukere av dette redskapet må gjøre seg kjent med typiske farer relatert til alt gravearbeid. Før graveoperasjonen starter må brukeren av utstyret finne ut om det ligger gjenstander i bakken som kan utgjøre en fare.

Anbefalte alternativer for mest effektiv bruk er teleskoparm på kompaktlasteren og det valgfrie Opticontrol®-systemet.

Bruk graveren bare for sporadiske utgravinger med originale skuffer, verktøy og ekstrautstyr. Graveren må ikke brukes til å løfte gjenstander. Aldri bruk redskapet til å løfte gjenstander eller laster annet enn materialer som vanligvis håndteres med en skuffe. Aldri heng laster eller fest andre verktøy enn en skuffe. Minigraver 180 er ikke designet for annen bruk enn den som er angitt i denne veiledningen, og det må ikke brukes til andre formål enn de den er beregnet på.

Redskapet er designet for å kreve så lite vedlikehold som mulig. Brukeren kan utføre vanlige vedlikeholdsoppgaver. Alt reparasjonsarbeid kan ikke utføres av brukeren, og krevende reparasjons- og vedlikeholdsoperasjoner skal utføres av profesjonelle teknikere. Alt vedlikeholdsarbeid må utføres ved bruk av korrekt verneutstyr. Reservedeler må oppfylle de originale spesifikasjonene, som kan sikres ved å bruke kun originale reservedeler. En separat reservedelskatalog kan være tilgjengelig, spør din Avant-forhandler.

Gjør deg kjent med instruksene i håndboken som omhandler service og vedlikehold. Ta kontakt med din AVANT-forhandler hvis du har flere spørsmål om betjening eller vedlikehold av utstyret eller hvis du trenger reservedeler eller vedlikeholdstjenester.

**Tabell 1 - Minigraver 180 - Kompatibilitet med Avant minilastere**

Avant	220 <sub>serie-2</sub> 225	313S 320S 320S+	419 420 423	520 R20 523 525LPG R28 528	630 R35 635 640 645i 650i	735 745 750 755 760i	850 860i	e5 e6
A445112	-	-	-	•	•	•	•	•

### 3. Sikkerhetsanvisninger for bruk av redskapet

Vær oppmerksom på at sikkerhet er resultatet av flere faktorer. Laster-redskap-kombinasjonen er svært kraftig, og feil eller uaktsom bruk eller vedlikehold kan føre til alvorlige personskader eller materielle skader. Som følge av dette må alle brukere gjøre seg kjent med riktig bruk og brukerveiledningene for både lasteren og redskapet før utstyret tas i bruk. Ikke bruk dette redskapet hvis du ikke har gjort deg helt kjent med bruken og tilhørende farer.



**FARE**

**Misbruk, uaktsom bruk eller bruk av redskap som er i dårlig stand kan føre til fare for alvorlige personskader.** Gjør deg kjent med kontrollene til lasteren, riktig koblingsprosedyre og riktig måte å drive redskapet på i et sikkert område. Undersøk spesielt hvordan redskapet stoppes på en sikker måte. Les alle sikkerhetsforholdsregler nøye.

**Les alle sikkerhetsregler nøye før du arbeider med redskapet**



**ADVARSEL**

- Når du kobler et redskap til kompaktlasteren, **kontroller at låsestiftene på lasterens hurtigkoblingsplate er i nedre posisjon og at de har last redskapet til kompaktlasteren.** Aldri løft eller flytt et ulåst redskap.
- Dette redskapet er laget til én bruker om gangen. Ikke la andre komme nær fareområdet til utstyret under bruk.
- Transporter alltid redskapet så lavt som mulig for å holde tyngdepunktet lavt, og hold teleskoparmen trukket tilbake under kjøring.
- **Fare for elektrisk støt - Planlegg alle utgravingsoppgaver før du begynner å grave!** Undersøk om det er mulig at det ligger strømledning, gassledning, vannrør, kommunikasjonskabel eller lignende nedgravd i bakken. Forhør deg oss lokale myndigheter, kraftverket, vann-, telefoni- og gasselskapene og andre relevante kilder før du begynner å bruke utstyret. Det kan også være at området har en spesifikk informasjonslinje tilgjengelig, eller at det kreves spesielle tillatelser. Hvis du er usikker på noe av dette, innhent mer informasjon før du begynner gravingen.
- **Veltefare – Vær oppmerksom på at utgravingen eller grøften kan plutselig rase sammen.** Vær ekstremt forsiktig ved arbeid i nærheten av grøfter eller elvebredder, og unngå kjøring langs grøfter eller kanter ettersom maskinen kan plutselig velte hvis en kant gir etter. Unngå å kjøre langs grøfter, og hold minst en avstand tilsvarende bredden på grøften. Vurder faren og muligheten for kollaps. Grav ikke utgravingen med vertikale sidevegger, sørg blant annet for skrå utgravingen i henhold til type jord.
- **Klemfare – Påse at skuffen er godt festet.** Løs eller fallende skuffe kan føre til alvorlige personskader.
- **Klemfare og fare for fallende gjenstander – Redskapet må ikke brukes til noen andre formål enn tiltenkt.** Aldri bruk redskapet til å løfte gjenstander eller laster annet enn materialer som vanligvis håndteres med en skuffe. Aldri heng laster eller fest andre verktøy enn en skuffe til gravemaskinen. Kontroller at kompaktlasteren er parkert når du betjener gravemaskinen.
- **Klemfare - Husk at lastearmen og redskapet kan senkes eller vippes, selv når motoren er slått av.** Aldri forlat føreriset når skuffen er løftet opp fra bakken. Hold hender og føtter unna bevegelige deler.
- Bruk kun i godt opplyste områder. Hvis det kreves ekstra forsiktighet for å unngå å treffe farlige eller skjøre materialer i bakken, få en annen person i nærheten til å være på utkikk etter nedgravde gjenstander.





- Ikke bruk graveren i bakker. Sikre at kompaktlasteren er stabil og bakken fast, også i flatt terreng.
- Vær oppmerksom på omgivelsene og eventuelle andre personer og maskiner som beveger seg i nærheten. Andre personer må holde en sikkerhetsavstand på 2 meter. Vær oppmerksom på konturene i terrenget og andre farer, slik som grener og trær som strekker seg inn i sjåførens område, løse steiner og glatte overflater.
- Pass på å ikke vippe graveren for mye opp slik at materiale faller fra skuffen på kompaktlasteren eller i brukerens område.
- Pass på at det er tilstrekkelig klaring i høyden. Hvis du treffer en hindring over maskinen kan det føre til at maskinen velter. Hold trygg avstand fra elektriske ledninger, lamper og andre elektriske opplegg; hvis du treffer strømførende komponenter kan det gi elektrisk støt.
- Pass på at ventilasjonen er tilstrekkelig ved arbeid innendørs. Ikke kjør minilasteren i lukkede rom, uavhengig av motor- og drivstofftype. Eksosgassen kan bli så konsentrert at det blir farlig.
- Kompaktlasterens kontroller skal betjenes forsiktig og rolig. Vær forsiktig ved løfting av last i høyden eller når du løfter ned last fra høyden. Unngå plutselige endringer av hastighet eller retning for å holde balansen til kompaktlasteren, spesielt ved håndtering av tunge laster. Kjør sakte og forsiktig, spesielt i skrått terreng eller på glatte overflater.
- Ved løfting av tung last kan tyngdepunktet til kompaktlasteren forflyttes og føre til at kompaktlasteren velter. Transporter alltid lasten så lavt og nære maskinen som mulig med teleskoparmen helt tilbaketrukket for å holde tyngdepunktet lavt og ha best mulig stabilitet.
- Lasterens stabilitet kan endres når du forlater førersetet og føre til at maskinen velter. Husk alltid at bommen kan plutselig senkes på grunn av tap av stabilitet, mekanisk svikt eller hvis en annen person betjener kompaktlasterens kontroller og dermed fører til klemfare. Redskapet eller lasteren skal ikke forlates for å holde en last løftet i lengre tid. Alltid senk redskapet ned før du forlater førersetet.
- Bruk ikke redskaper til å løfte eller transportere mennesker eller som arbeidsplattform, ikke engang midlertidig.
- Hold kompaktlasterens ledd i rett posisjon når du håndterer tunge laster. Når du svinger leddet, kan kompaktlasteren vippe forover.
- Slå av kompaktlasteren og plasser redskapet i en sikker posisjon slik det er vist i sikker stopprosedyre før rengjøring, vedlikehold eller justeringer.
- Ta hensyn til maksimal belastning angitt i bruksanvisningen til kompaktlasteren. Vær spesielt forsiktig når lastindikatoren er aktivert.
- Påse at overflaten kan bære den totale lasten. Følg også korrekte innstillinger for lufttrykk i dekkene.
- Pass på at du kun benytter redskaper som er i god stand. Kontroller redskapet nøye ved regelmessige intervaller. Ikke foreta endringer på redskapet på en slik måte at det kan påvirke sikkerheten. Det er forbudt å bore hull i redskapet, og sveising eller feste av kroker eller andre gjenstander på redskapet er strengt forbudt.
- Bruk redskapet kun til tiltenkt formål. Annen bruk kan skape unødvendige sikkerhetsrisikoer, og utstyret kan ta skade.
- Pass på at kompaktlasteren er utstyrt med nødvendig sikkerhetskomponenter, og at de er i god driftstilstand. Setebelter må brukes. Hvis spesifikke farer er relatert til driftsområdet, bruk passende sikkerhetsutstyr.



ADVARSEL

- Les også sikkerhetsanvisningene og riktig bruk av kompaktlasteren i bruksanvisningen til kompaktlasteren.



ADVARSEL

**Klemfare – aldri la noen befinne seg under et redskap eller lastebommen.** Husk at lasterbommen kan senkes eller tiltes, selv når motoren er slått av (klemfare). Lasteren skal ikke forlates for å holde en last løftet i lengre tid. Alltid senk redskapet ned til en trygg stilling før du forlater førerstedet.



### 3.1 Personlig verneutstyr

**Husk å bruke egnet personlig verneutstyr:**



- Støynivået i førerstedet kan være høyere enn 85 dB(A) avhengig av lastermodell og driftssyklus. Utstrakt eksponering for høy lyd kan føre til nedsatt hørsel. Bruk hørselsvern mens du jobber med lasteren.



- Bruk vernehansker.



- Bruk vernesko mens du jobber med lasteren.



- Bruk vernebriller f.eks når du håndterer hydraulikkomponenter.



- Når du arbeider på byggeplasser, anbefales bruk av hjelm og kan være obligatorisk i tillegg til struktur for beskyttelse mot fallende gjenstander (FOPS) på lasteren. Informer deg om annet nødvendig sikkerhetsutstyr på den konkrete byggeplassen.

## 3.2 Sikker avslutningsprosedyre

*Sikker stopp av redskapet før du beveger deg i nærheten av redskapet:*



**ADVARSEL**

**Alltid stans redskapet ved bruk av den sikre stopprosedyren, før du forlater førerstedet.** Den sikre stopprosedyren forhindrer all utilsiktet bevegelse av redskapet. Vær oppmerksom på at lasterbommen kan bevege seg nedover, selv om lasterens motor er slått av. Sikker stopprosedyre:

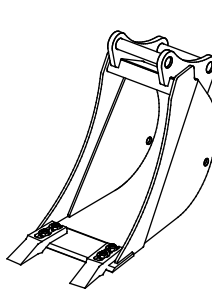
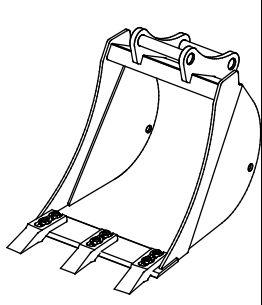
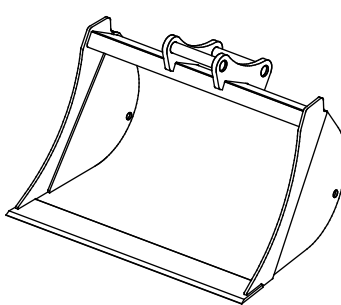
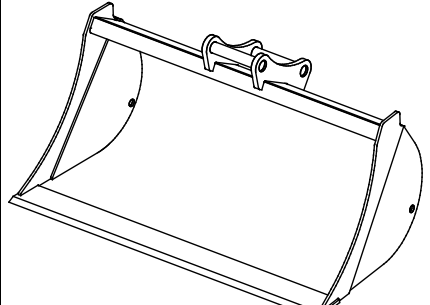
- Senk bommen og redskapet ned på bakken.
- Slå av lasterens motor og sett på parkeringsbremsen.
- Avlast resttrykket fra hydraulikksystemet og før alle kontrollspakene til endestillingene flere ganger.
- Forsikre deg om at maskinen ikke starter ved å ta ut tenningsnøkkelen.

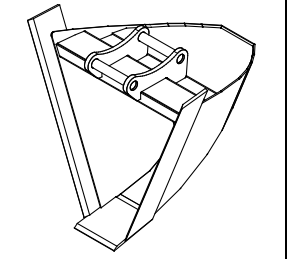
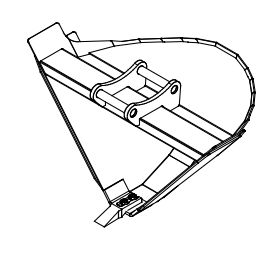
## 4. Tekniske spesifikasjoner

**Tabell 2 - Minigraver 180 - spesifikasjoner**

<b>Produktnummer:</b>	<b>A445221</b>
Maksimal rekkevidde:	1800 mm uten bruk av teleskoparmen til kompaktlasteren
Vekt:	170 kg (uten skuffe)
Skuffe:	Ingen standard skuffe. Se tilgjengelig skuffealternativer i tabell 3 på følgende side.
Skuffekobling:	Hurtigkobling S30-150 Vippeskuffeadapter er tilgjengelig som et tilbehør
Anbefalt hydraulikkytelse inn:	20 - 30 l/min
Maksimal hydraulikkytelse inn:	40 l/min, 22,5 MPa (225 bar)
Kompatible Avant-kompaktlastere:	Se tabell 1
<b>Ekstraustyr:</b>	Kontakt din AVANT-forhandler om tilgjengelighet og for ytterligere informasjon.
Skuffer	Flere tilgjengelige skuffealternativer er listet opp i tabell 3 på følgende side
Skuffevippeadapter	A446187 (vekt enhet: 35 kg)
Skuffeklo	A446167 (vekt enhet: 40 kg)

**Tabell 3 - minigraver 180 - skuffealternativer**

	<b>A414301</b>	<b>A414304</b>	<b>A35230</b>	<b>A35383</b>
Bredde:	250 mm	400 mm	750 mm	1000 mm
Kniv:	2 tenner	3 tenner	rett	rett
Vekt:	30 kg	35 kg	45 kg	61 kg
				

	<b>A21638</b>	<b>A36374</b>
Bredde:	650 mm	912 mm
Kant	1 tenner	1 tenner
Vekt:	45 kg	48 kg
		

## 4.1 Sikkerhetsetiketter og hovedkomponenter på redskapet

Nedenfor angis en liste over etiketter og merker på redskapet. De må være synlige og lesbare på utstyret. Alltid bytt skadede eller manglende etiketter. Nye merker kjøpes via forhandleren din eller ved å henvende deg til kontaktinformasjonen angitt på dekslet.



ADVARSEL

**Sjekk at alle advarselsmerker er lesbare.** Advarselsmerkene inneholder viktig sikkerhetsinformasjon, og de hjelper til med å identifisere og huske farene relatert til utstyret. Erstatt skadede eller manglende advarselsmerker med nye.



A46771



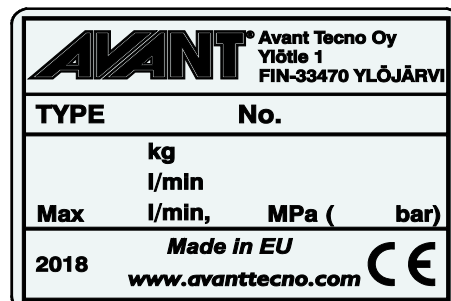
A46803



A46772



A46797



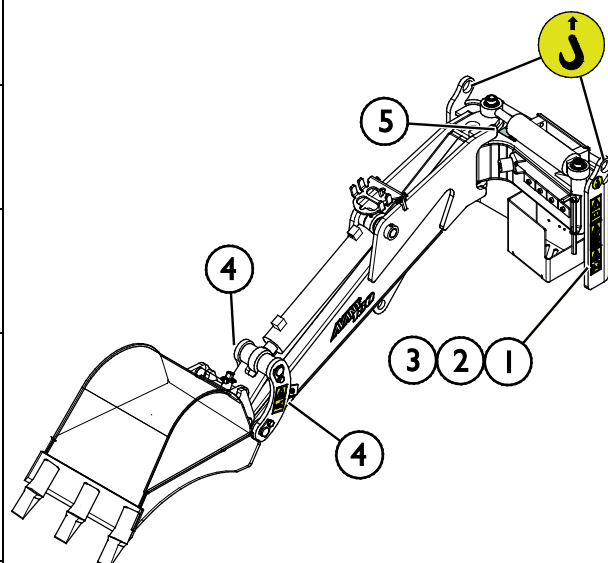
Redskapets identifikasjonsplate

A446261

**Slik setter du på et nytt merke:** Rengjør overflaten grundig for å fjerne alt fett. La den tørke helt. Trekk av den beskyttende filmen til merket, og trykk det bestemt på. Sørg for at du ikke tar på limen til merket.

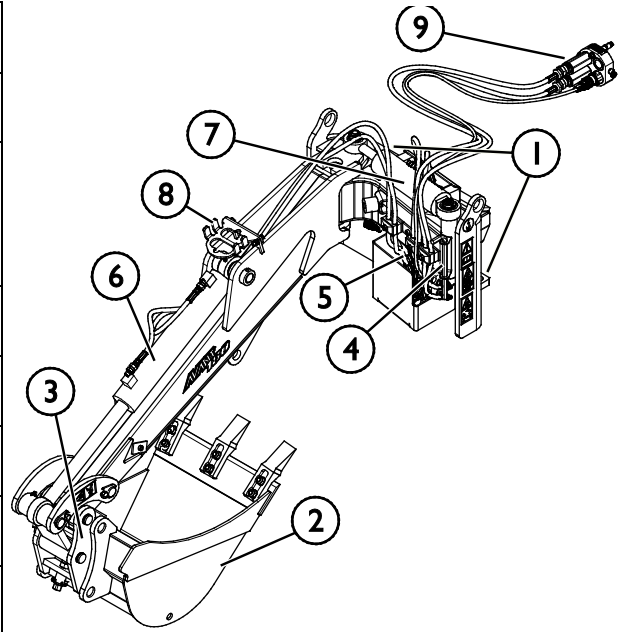
**Tabell 4 – plassering av merker og advarsler**

	Merke	Forklaring
1	A46771	Fare for feil bruk - Les bruksanvisningen før bruk.
2	A46772	Klemfare - Ikke gå under et løftet redskap; hold avstand fra redskaper som er løftet opp.
3	A46797	Klemfare innen rekkevidden for gravemaskinen, hold avstand fra farlige områder.
4	A46803	Klem- og kuttfare, hold avstand til bevegelige deler og ikke forlat redskapet mens det er i bruk. Redskapet skal kun betjenes fra førerasetet. Hold kontrollen på kompaktlasterarmen låst til du er klar til å drive maskinen.
5	A446261	Redskapets identifikasjonsplate



**Tabell 5 – Hovedkomponentene til Minigraver 180**

1	Ramme med Avant-hurtigkoblingsbraketter
2	Utskiftbar skuffe ( <i>ikke inkludert</i> )
3	Hurtigkobling S30-150 for skuffe, frigjørings-/låseskrue for kobling Mulighet til å montere skuffevippeadapter / skuffeklo
4	Hurtigkoblingsverktøy for skuffe
5	Valgventil
6	Tiltsylinder
7	Svingsylinder sideforskyvning
8	Multikoblingsholder
9	Multiconnector



## 5. Montere redskapet

Det er raskt og enkelt å feste redskapet til kompaktlasteren, men det må gjøres forsiktig. Redskapet er montert på lastearmen ved hjelp av hurtigkoblingsplaten på lastearmen og motstykket på redskapet.

Hvis redskapet ikke er låst til kompaktlasteren, kan det falle av kompaktlasteren og forårsake en farlig situasjon. Kompaktlasteren må ikke kjøres og lastearmen må aldri løftes når redskapet ikke er helt låst. For å unngå farlige situasjoner må du alltid følge koblingsprosedyren som er vist nedenfor. Husk også sikkerhetsinstruksjonene som vises i denne håndboken.



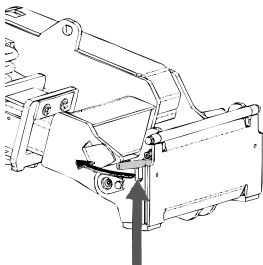
**ADVARSEL**

**Klemfare – pass på at et låst redskap ikke vil bevege seg eller falle overende.** Ikke opphold deg i området mellom redskapet og lasteren. Redskapet må kun tilkobles på et jevnt underlag.

Aldri flytt eller løft et redskap som ikke har blitt låst på plass.

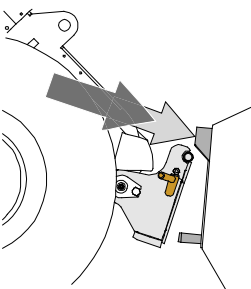
### Avant hurtigkoblingssystem:

#### Trinn 1:



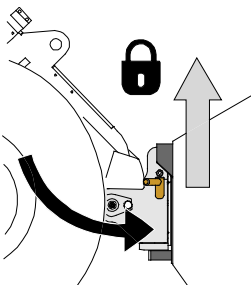
- Løft låsestiftene til hurtigkoblingsplaten opp på kompaktlasteren, og vri dem bakover inn i sporet slik at de låses i øverste posisjon.
- Hvis kompaktlasteren er utstyrt med et låsesystem med hydrauliske redskaper, må du lese bruksanvisningen for låsesystemet fra brukerhåndboken til kompaktlasteren.
- Kontroller at hydraulikkslangene og strømkablene plasseres slik at de ikke kommer mellom koblingsplaten til kompaktlasteren og redskapet, og at de ikke klemmes eller gnis mot skarpe kanter.

#### Trinn 2:



- Vri hurtigkoblingsplaten hydraulisk til en kryssvis foroverposisjon.
- Kjør kompaktlasteren på redskapet. Hvis kompaktlasteren er utstyrt med en teleskoparm, kan du bruke den for å nå koblingsbrakettene til redskapet.
- Rett inn de øvre låsestiftene på lasterens HK-plate slik at de er under de tilsvarende brakettene på redskapet.

#### Trinn 3:



- Løft bommen litt opp – dra lasterspaken bakover for å løfte redskapet litt opp fra bakken.
- Drei lasterspaken til venstre for å dreie den underste delen av hurtigkoblingsplaten til kompaktlasteren bort på redskapet.
- Lås låsestiftene manuelt eller lås hydraulikklåsen.
- **Alltid kontroller at begge låsestiftene er låst på plass.**





**ADVARSEL**

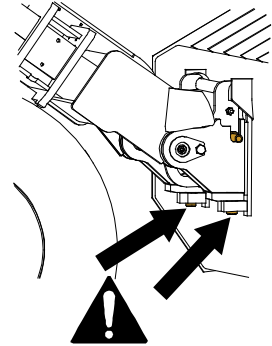
**Fare for klemskader – unngå tipping over redskapet.** For sterk vipping eller løfting av et uløst redskap øker faren for å velte redskapet. Ikke bruk den automatiske låsingen av låsestiftene når redskapet løftes mer enn én meter fra bakken. Dersom låsestiftene ikke returnerer til normal posisjon ved tilting, ikke utfør tilt eller løft redskapet mer. Senk redskapet ned på bakken og sikre låsingen manuelt.



**ADVARSEL**

**Fare for fallende objekter – unngå at redskapet faller ned.**

Et redskap som ikke er fullstendig låst til lasteren kan falle ned på bommen eller mot brukeren, eller det kan falle under lasteren under kjøring og føre til at brukeren mister kontroll over lasteren. Aldri flytt eller løft et redskap som ikke har blitt låst på plass. Før du flytter eller løfter redskapet, kontroller at låsestiftene er i den nedre posisjonen og kommer gjennom festene på redskapet på begge sider.



**ADVARSEL**

**Sørg for at lasteren er kompatibel med redskapet.** Lasterens stabilitet, mulig overbelastning av redskapet og kompatibilitet til lasterens styresystemer må sikres i tillegg til mekanisk kompatibilitet med redskapet. Hvis du bruker redskapet med en laster som ikke er egnet til bruk med redskapsmodellen du har, innebærer dette fare for velt, skader på redskapet på grunn av overbelastning og farer knyttet til ukontrollert bevegelse av redskapet og tilhørende deler. Hvis kompaktlasteren ikke er oppført i tabell 1 på side , spør Avant-forhandleren før du bruker dette redskapet.

## 5.1 Tilkobling og frakobling av hydraulikkslanger

På Avant-kompaktlastere er hydraulikkslangene koblet til ved bruk av multiconnector-systemet. Hvis du har en eldre modell Avant-kompaktlaster i 300-700-serien med de normale hurtigkoblingene og ønsker å endre til multiconnector-systemet, kontakt Avant-forhandleren eller servicepunktet for instruksjoner eller installasjon.



**ADVARSEL**

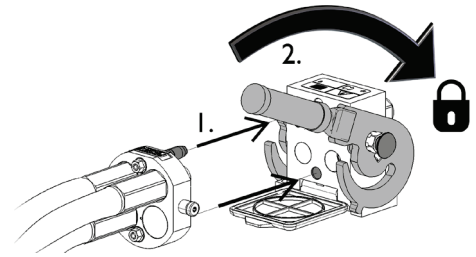
**Fare for bevegelse av redskapet og hydraulikkoljen spruter ut – koble aldri til eller fra hurtigkoblinger eller andre hydraulikkomponenter mens kontrollspaken til arbeidshydraulikkens kontrollspak er låst på, eller hvis systemet er satt under trykk.** Å koble til eller fra hydraulikkoblingene mens systemet står under trykk, kan føre til utilsiktede bevegelser av redskapet eller til at væske under høyt trykk kommer ut, og dette kan føre til alvorlige skader eller forbrenninger. Følg trygg stopprosedyre før du kobler fra hydraulikksystemet.

**VIKTIG**

Hold alle koblingene så rene som mulig; bruk beskyttelseskapslene på både redskapet og kompaktlasteren. Skitt, is, etc. kan gjøre bruken av koblingene betydelig vanskeligere. La aldri slangene henge på bakken. Plasser koblingene i holderen på redskapet.

### Tilkobling av multiconnector-systemet:

1. Innrett stiftene til redskapskoblingen med respektive hull på kompaktlasterkoblingen. Multiconnector-systemet kobles ikke til dersom redskapskoblingen står opp-ned.
2. Koble til og lås multiconnector-systemet ved å vri spaken mot kompaktlasteren.

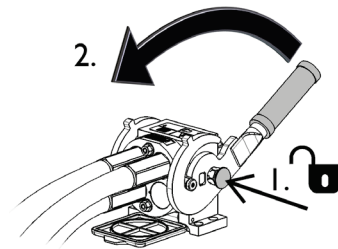


Spaken bør enkelt kunne flyttes hele veien til låst posisjon. Hvis spaken ikke går lett, kontroller innretting og posisjon til koblingen og rengjør koblingene. Slå av kompaktlasteren og slipp ut resttrykket, se side .

### Frakobling av multiconnector-systemet:

Før du kobler fra, sett redskapet ned på et fast og jevnt underlag.

1. Slå av arbeidshydraulikken til lasteren.
2. Mens utløserknappen trykkes, snu spaken for å koble fra koblingen.
3. Etter avsluttet operasjon sett multiconnectoren i holderen på redskapet.



### Frakobling av hydraulikkslanger:

Før frakobling av koblingene, senk redskapet ned for sikker plassering på fast og flat mark. Sett hydraulikkspaken for hydraulikkuttaket i nøytral stilling.

#### **VIKTIG**

Ved frakobling av redskapet, koble alltid fra hydraulikkoblingene før du låser opp hurtigkoblingsplaten for å hindre slangeskader og oljesøl. Sett beskyttelseshettene tilbake på koblingene for å hindre urenheter i å trenge inn i hydraulikksystemet.

### Utslipp av gjenværende hydraulikktrykk:

Hvis det er trykk igjen i hydraulikksystemet på redskapet, er det ofte mulig å koble fra hydraulikkoblingene, men det kan bli vanskelig å koble dem sammen igjen. Hvis koblingene ikke vil gå sammen må trykket slippes ut ved å betjene hydraulikkspaken for uttaket på minilasteren mens motoren står. For å forsikre at det ikke er noe trykk igjen i hydraulikksystemet på redskapet må du stanse motoren på minilasteren og betjene spakene for hydraulikkuttak noen ganger fram og tilbake, før koblingene kobles fra.

## 5.2 Elektrisk kobling

### *Redskapets elektriske funksjoner:*

For å styre de hydrauliske funksjonene til en minigraver 180 må kompaktlasteren være utstyrt med Opticontrol®-systemet (ekstrautstyr for kompaktlastere). Med Opticontrol®-systemet kan alle funksjonene til redskapene styres med knappene på joysticken til kompaktlasteren. Når du trykker på bryterne på joysticken, aktiverer Opticontrol kompaktlastere arbeidshydraulikk samtidig og gjør direkte styring av alle funksjoner mulig.

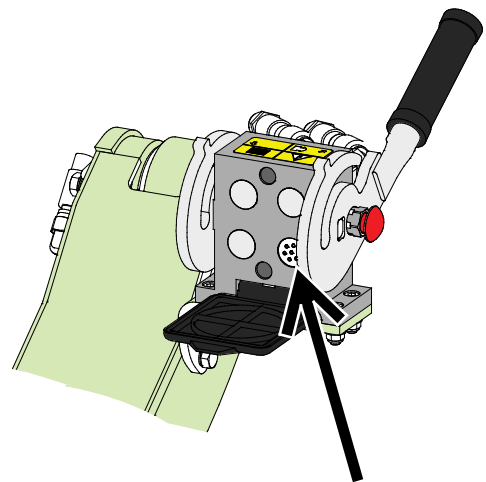
Funksjonaliteten til Opticontrol-systemet er tilgjengelig som et ettermonteringssett A437338. Se separate anvisninger om ettermontering av kabelbunten i veiledningen til ettermonteringssettet.

### 5.2.1 Koble redskapets kabelbunt til kompaktlasteren

Opticontrol (R) kreves til å drive alle funksjonene til dette redskapet.

Hvis kompaktlasteren din er utstyrt med Opticontrol (R)-systemet, er det elektriske støpset for redskapene integrert i multiconnectoren. Kabelbunten til redskapet er tilkoblet når multiconnectoren er tilkoblet.

Rengjør begge multiconnectorene før de kobles til.



**Opticontrol®, Opticontrol (R)-stikkontakt i multiconnector**

### *Hvis kompaktlasteren ikke er utstyrt med Opticontrol®:*

Alle funksjonene til minigraver 180 kan ikke brukes uten Opticontrol®-systemet på kompaktlasteren.

#### **VIKTIG**

Påse at strømledningene ikke setter seg fast, klemmes eller strekkes når utstyret beveger seg.

Ved hjelp av Opticontrol, som er tilgjengelig for kompaktlasteren, er redskapets kontrollbrytere lett tilgjengelige på enden av lasterspaken.

Mer informasjon om strømuttaket til kompaktlasteren finnes i bruksanvisningen til kompaktlasteren.

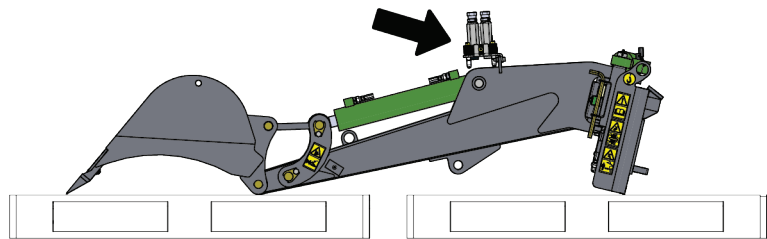
## 5.3 Frakobling av graver og korrekt lagringsposisjon

Koble fra og oppbevar redskapet på jevnt underlag. Den beste måten å oppbevare redskapet er å plassere det der hvor det er beskyttet mot direkte sollys, regn, og ekstreme temperaturer.

- Unngå å la redskapet ligge direkte på bakken. Plasser det f.eks. på treblokker eller en pall.
- Plasser multikoblingen i holderen som angitt med en pil i figuren under. Aldri la hydraulikkoblingen ligge på bakken.
- Sørg for at redskapet er sikret mot forflytning under lagring.
- Klatre aldri på redskapet.

### Riktig lagringsposisjon:

Før frakobling av graveren, dreii skuffen slik at den er parallell med graverrammen, eller vippet litt opp, som vist i figuren ved siden av. På denne måten vil det være enkelt å koble graveren til kompaktlasteren.

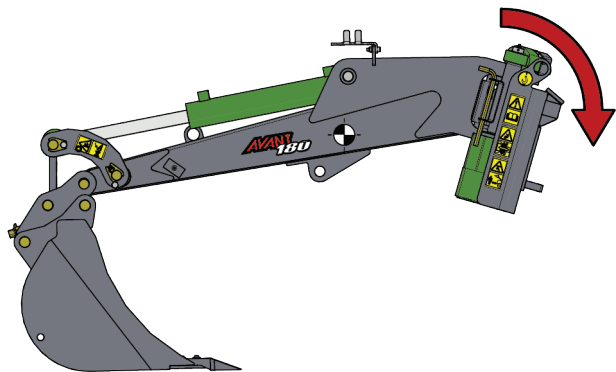


Lagre graveren f.eks. på jevn overflate eller på en pall, slik at den er enklere å koble til kompaktlasteren og ikke kommer i kontakt med bakken.



**ADVARSEL**

**Veltefare – Lagre graveren korrekt i henhold til instruksjonene.** Hvis graveren forlates i posisjonen som vist på figuren ved siden av, vil tyngdepunktet være høyt over bakken og graveren kan enkelt velte, og medføre fare for knusing og slag på enhver som befinner seg i nærheten av redskapet.



Lagring i noen annen posisjon enn den som er vist ovenfor, vil føre til veltefare og er forbudt.

## 5.4 Skifte skuffe på minigraver I80

Skuffen er tilkoblet med et standard S30-150 verktøybetjent hurtigkoblingsystem. Tilgjengelige skuffealternativer vises i tabell 3.

### VIKTIG

La graveren være tilkoblet kompaktlasteren for best stabilitet og for å kunne utnytte bevegelsene til graveren.

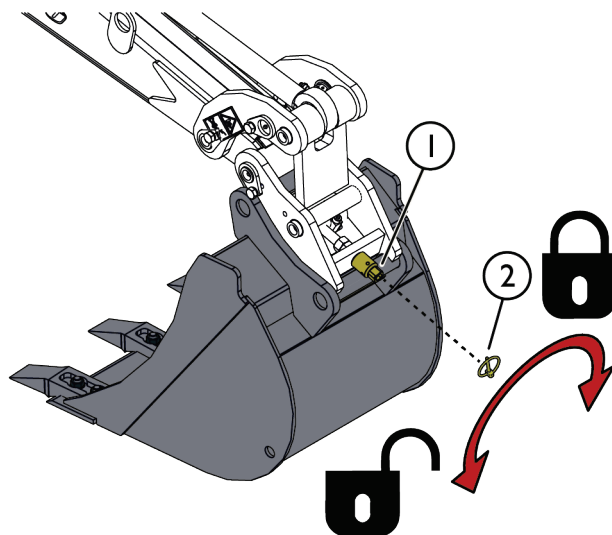
### Låsing eller løsning av en skuffe

- 1 Senk skuffen nær bakken på dens flate bunn slik som vist i figuren ved siden av.
- 2 Fjern låsestiften (2). Bruk den medfølgende 12 mm unbrakonøkkelen for å skru låsemutteren (1) til skuffen mot klokken for å løsne skuffelåsen.

Vær oppmerksom på skuffens bevegelser, og forhindre mulig svingning.

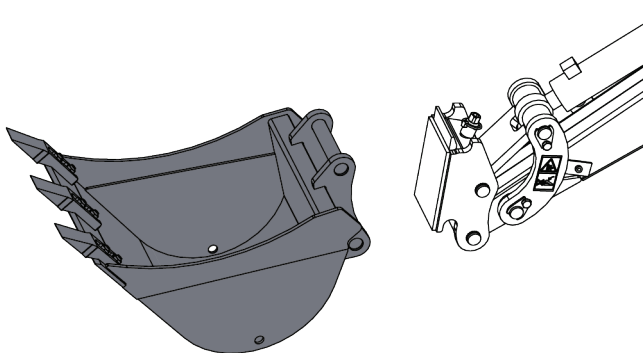
- 3 Senk ned skuffen og koble til en annen ved å bruke bevegelsene i lastearmen og graverens skuffetiltsylinder.

Stram låsemutteren (1) sikkert, og sett i låsestiften (2) igjen.



### Koble skuffen til på annen måte

Det er også om nødvendig mulig å koble til skuffen i motsatt posisjon, pekende forover, slik som vist i figuren ved siden av.



## 6. Instruksjoner for bruk

Kontroller redskapet og området rundt en gan til før du starter arbeidet, og at alle hindringer er fjernet fra arbeidsområdet. En rask kontroll av redskapet og arbeidsområdet før bruk er for å øke sikkerheten og få mest mulig ut av redskapet.



**ADVARSEL**

**Fare for velt – unngå overbelastning.** Kompaktlasteren kan velte ved håndtering av for tunge laster eller pga. dynamiske bevegelser forårsaket av transport og håndtering av en tung last. Ikke forleng teleskopbommen når lasten nærmer seg lasterens løftekapasitet eller mens lasterbommen er vannrett. Når du merker at bakhjulene til lasteren er i ferd med å lette fra bakken, eller hvis lastindikatoren på lasteren (hvis aktuelt) signaliserer:

- Senk lasten rolig og trekk tilbake teleskopbommen.
- Unngå plutselig farts- eller retningsendringer mens lasten er løftet opp.
- Bruk ekstra motvekter ved behov.



**ADVARSEL**

**Fare for kollisjon – Sørg for god sikt.** Aldri løft dette redskapet til en høyde slik at sikten fra førerstedet reduseres.

- Sikre uhindret sikt i alle retninger.
- Hold alle vinduer rene og fri for smuss, is, snø osv.
- **Bruk alltid setebeltet.**



**ADVARSEL**

**Fare for velt - Unngå overbelastning og hold tung last nær kompaktlasteren. Hold laster nær bakkenivå under kjøring, spesielt i svinger og ujevnt terreng.** Vær oppmerksom på at en tung last eller lang avstand mellom lasteren og lastens gravitasjonspunkt kan påvirke balansen til og kontrollen over lasteren. Bruk av ekstra motvekter anbefales, spesielt når det brukes mindre lastermodeller. Ved tunge laster må teleskopbommen forbli trukket tilbake mens lasteren er i bevegelse. Bruk alltid setebeltet.



**ADVARSEL**

**Fare for kollaps – Aldri kjør langs en utgraving.** Fare for kollaps nær utgravingsstedet og rundt det. Ikke kjør langs kanten av en utgraving. Marker eller inngjerd utgravingsområdet og hold uvedkommende unna.



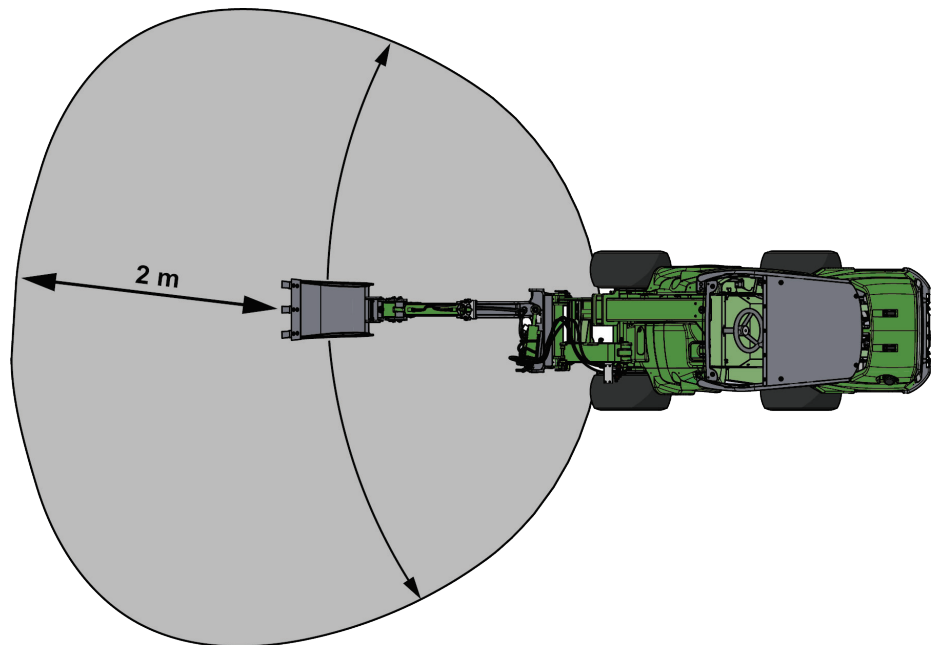
**ADVARSEL**

**Klemfare – aldri la noen befinne seg under et redskap eller lastebommen.** Husk at lasterbommen kan senkes eller tiltes, selv når motoren er slått av (klemfare). Lasteren skal ikke forlates for å holde en last løftet i lengre tid. Alltid senk redskapet ned til en trygg stilling før du forlater føreriset.



## 6.1 Sikkerhetsavstand

Minste sikkerhetsavstand til redskapet er 2 meter fra maskinen. Ikke la tilskuere komme nærmere enn 2 meter fra redskapet. Stopp redskapet hvis andre kommer innenfor sikkerhetsavstanden. **Minigraveren kan kaste f.eks. små steiner inntil 5 meter.**



## 6.2 Kontroll før bruk

- Kontroller at alle hindringer, inkludert eventuelle skjulte hindringer, er fjernet fra arbeidsområdet eller merk dem tydelig før drift.
- Påse at det er trygt å grave i området. Finn ut om det er elektriske kabler, vannrør eller lignende hindringer i en dybde som du kan komme i berøring med ved graving med utstyret. Sjekk lokale forskrifter for gravesikkerhet. Det kan være påkrevd at du kontakter lokale myndigheter før gravearbeidet påbegynnes.
- Sjekk at skuffen er helt fastlåst og skuffeboltene er festet.
- Gravemaskinen skal bare brukes i godt opplyste områder.
- Sikre at tilskuere er på trygg avstand når du bruker utstyret. Ikke tillatt noen å entre fareområdet til armen eller å oppholde seg rett foran kompaktlasteren. Alltid kontroller at det er sikkert å rygge kompaktlasteren. Stol aldri på at tilskuere holder seg i ro der du så dem sist. Dette gjelder spesielt barn som tiltrekkes av utstyr i bevegelse.
- Sjekk redskapets og lasterens generelle stand, og kontroller for mulige hydraulikkoljelekkasjer. Utfør de daglige kontrollene på kompaktlasteren, se bruksanvisningen til kompaktlasteren. Redskapet må ikke brukes hvis det er feil på hydraulikksystemet til lasteren eller redskapet. Se kapittel 8 for vedlikeholdsinstruksjoner.
- Bruk redskapet og kompaktlasteren kontroller bare når du sitter på føreriset. Kontroller at lasteren og redskapet brukes på sikker måte slik som angitt. La aldri barn bruke utstyret.
- Husk riktige arbeidsmetoder, og unngå å forlate føreriset unødvendig.

### 6.2.1 Brukerkvalifikasjoner

Alle som skal bruke redskapet må:

- kjenne til redskapets tiltenkte bruk.
- vite hvordan lasteren skal brukes sikkert under ulike bruksforhold
- Les og alltid følg instruksene mht. bruk av redskap in denne brukerveiledningen.
- Ha denne veiledningen og brukerveiledningen tilgjengelig på lasteren.
- Kontroller at lasteren og redskapet brukes på sikker måte slik som angitt.
- La aldri barn bruke utstyret.
- Du må aldri bruke maskinen eller redskapene når du er påvirket av alkohol, stoff, medisiner som kan redusere dømmekraften, eller av andre medisinske årsaker ikke er i stand til å betjene utstyret.
- Fullfør eventuell obligatorisk opplæring som kreves av firmaet før bruk.



## 6.3 Bruk av minigraveren

### 6.3.1 Bruk av graveredskaper

#### *Planlegging og effektiv bruk av graveredskaper*

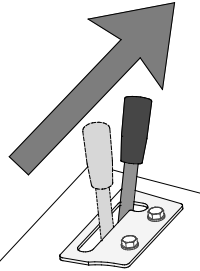
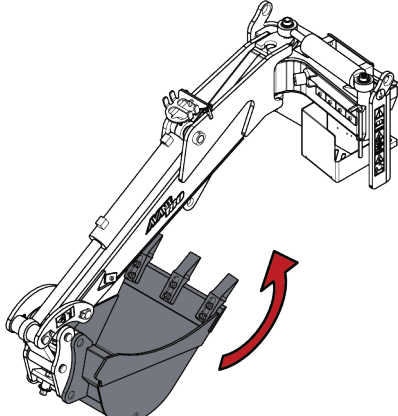
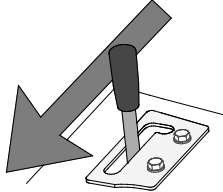
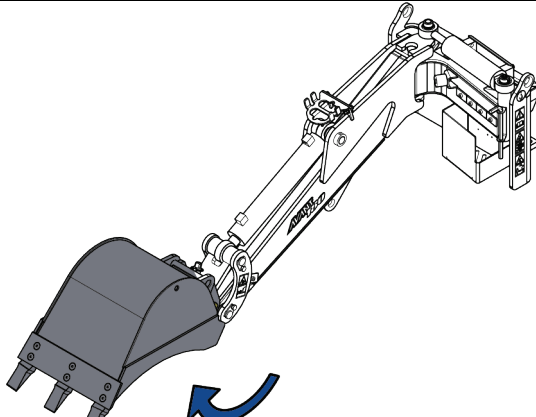
Gravearbeid skal alltid starte med en grundig gjennomgang på anleggsområdet og planlegging av arbeidet som skal gjøres. Følgende ting bør i alle fall tas med i betraktningen:

- Hellinger og maskinens kapasiteter
- Gravebevegelser og maskinens rekkevidder
- Hvor massen skal tømmes eller transporteres
- Behov for å gå ned i utgravingen eller grøften, og sikring mot rasing
- Hold maskinen stødig hele tiden
- Mulige farer som kan oppstå under graving



#### **Kontroll av skuffen:**

For å bruke de forskjellige funksjonene til minigraver 180 må kompaktlasteren være utstyrt med Opticontrol®-redskapskontrollsystemet. Åpne- og lukkefunksjonen til skuffen styres med kontrollspaken for arbeidshydraulikken eller kompaktlasterenes trykknapper. Armsidetilt og hydrauliske alternativer styres med vippebryterne på joysticken.

Tabellen nedenfor viser styringen av skuffen på en standard minigraver.

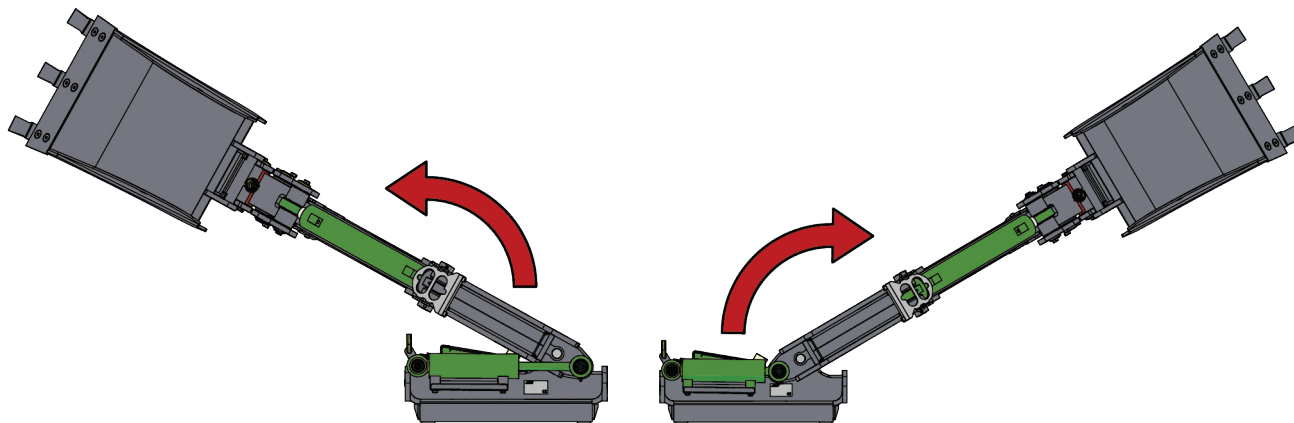
	<p>Beveg den eksterne hydraulikkontrollspaken mot låst posisjon (eller bruk de elektriske knappene til den valgfrie elektriske styrespaken) for å Lukk skuffen.</p> <p>Spaken skal ikke forbli i låst posisjon.</p>	
	<p>Henget spaken vekk fra låst posisjon for å åpne skuffen.</p>	

### Bruk av de hydrauliske funksjonene til minigraver 180

	<ol style="list-style-type: none"> <li>1. Slå på Opticontrol®-modusen med den separate valgbryteren på kompaktlasteren. Se figuren ved siden av.</li> <li>2. Bruk brytere på joysticken for å styre de ulike funksjonene til redskapet. Opticontrol® vil styre arbeidshydraulikkens utgangseffekt på kompaktlasteren slik at bryter 1 og 2 kan brukes direkte uten å bruke kontrollspak for arbeidshydraulikken.</li> </ol> <p>Bruk trykknappene til styring av arbeidshydraulikken på joysticken eller kontrollspaken for å styre skuffen.</p>
	<p><b>Brytere på joysticken med Opticontrol®</b></p> <ol style="list-style-type: none"> <li>1. Toveisvalgbryter: Brukes for å rotere armen til venstre eller høyre.</li> <li>2. Toveisvalgbryter: Brukes til å styre den ekstra tiltadapteren / kloen.</li> <li>3. Bruk den røde og den blå trykknappen eller kontrollspaken for arbeidshydraulikken for å åpne og lukke skuffen.</li> <li>4. Hold PÅ/AV-bryteren i AV.</li> </ol>

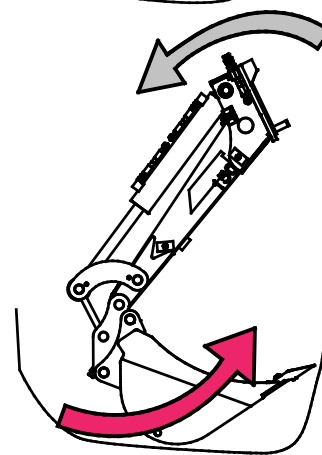
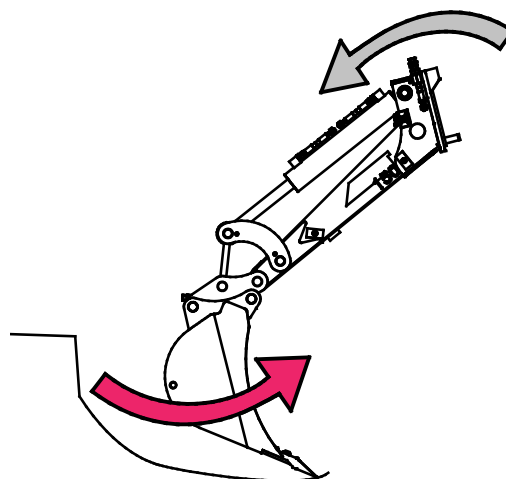
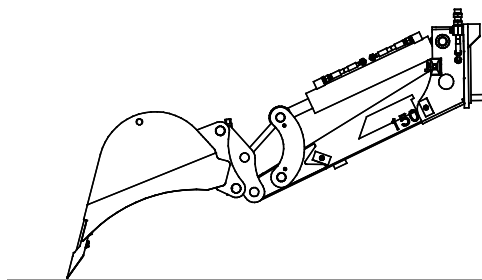
### Sideforskyvningskontroll av bommen

Bruk den venstre vippebryteren for å styre bommen. Se side for instruksjonene om kontrollene.



## Fylle skuffen:

- Avhengig av jordtypen og driftsforholdene kan den mest effektive posisjonen og de mest effektive bevegelsene være forskjellige fra bildene som vises. Disse bildene representerer typisk anbefalt driftspraksis.
- Skuffen bør aldri trykkes for hardt direkte ned, da det kun vil føre til at forhjulene på minilasteren løftes så, sik at den henges.
- Under graving bør minilasterens ramme holdes rett for å holde maskinen i stødig posisjon ved utnyttelse av gravemaskinens kapasitet.
- Så snart tuppen av skuffen er på bakken, trekker du skuffen mot maskinen med spaken for lasteren, og begynner å lukke skuffen for å fylle den.
- Graving med gravemaskinen er mest effektivt når skuffen trekkes mot maskinen mens skuffeskjæret holdes i en vinkel som gjør at jorden kuttes på den mest effektive måten.
- Bruk bare stang- og skuffbevegelser til å grave med. Dersom det trekkes med minilasterens drivbevegelser, til redskapet overbelastes, noe som kan føre til at den eller lasteren skades.
- Når skuffen er fylt enten ved å vippe den opp eller trekke den, henges materialet til siden ved å svinge eller kjøre minilasteren.



### VIKTIG

Hold kompaktlasterens hurtigkoblingsplate i oppreist posisjon under drift. Bruk opp og nedbevegelsen til bommen for å holde skuffen i riktig posisjon når du løfter eller senker graveren.

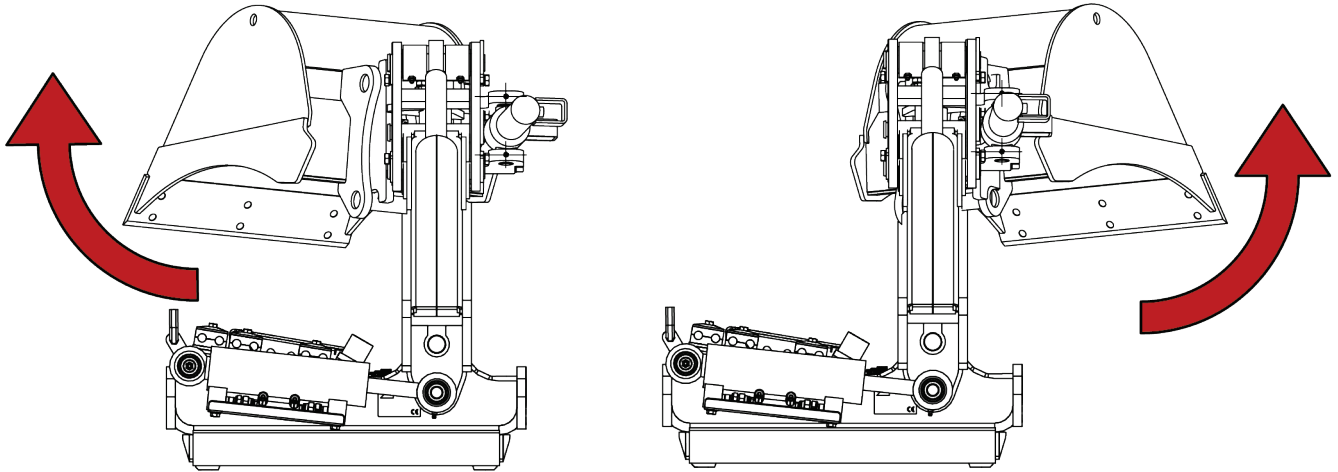
### VIKTIG

PÅ grunn av gravemaskinens rekkevidder kan skuffen beveges til stillinger der den kommer i kontakt med maskinen. Under normalt arbeid er det ikke fare for å treffe minilasteren, men ved arbeid i ekstreme rekkevidder eller nær minilasteren, er det viktig å huske på at et sammenstøt med maskinens ramme kan forekomme. Gjør deg kjent med gravemaskinens bevegelser før du starter opp arbeidet.

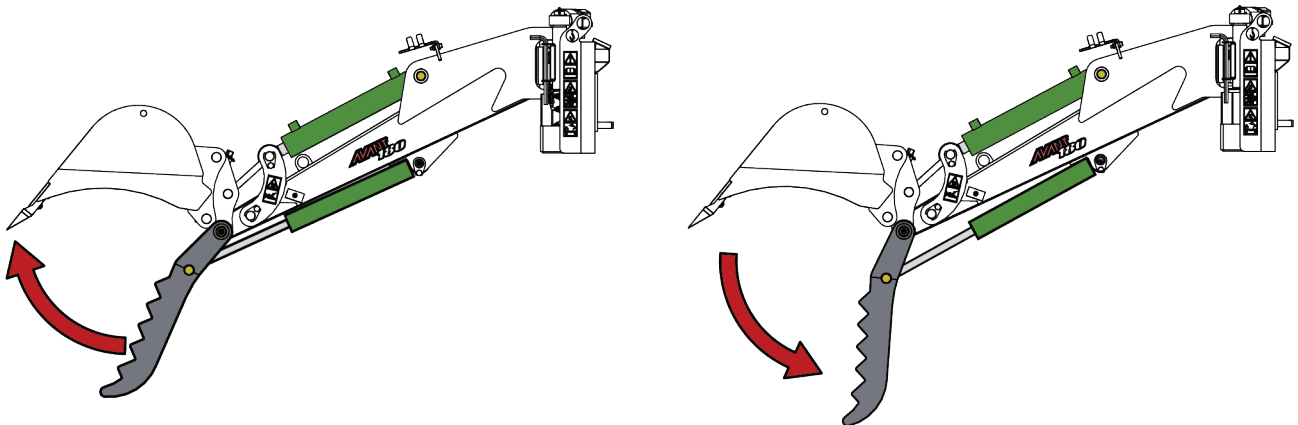
### 6.3.2 Hydrauliske alternativer

Når skuffevippeadapteren eller skuffekloen er montert (valgfritt utstyr), styres ekstrarfunksjonen med den samme kontrollen for arbeidshydraulikken på kompaktlasteren som skuffen. Se side for instruksjonene om kontrollene.

#### *Tiltadapter*



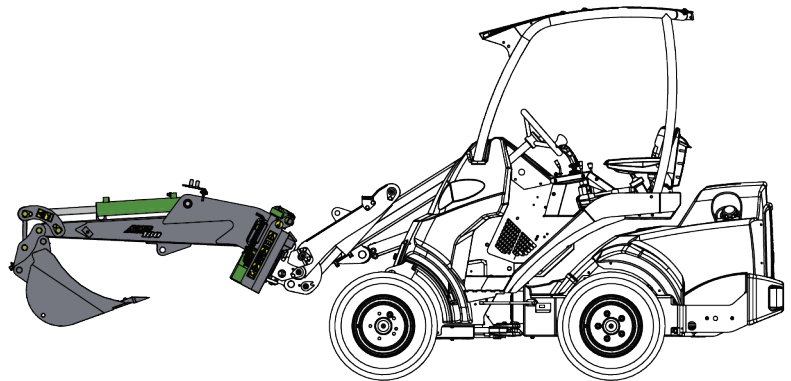
#### *Skuffeklo*



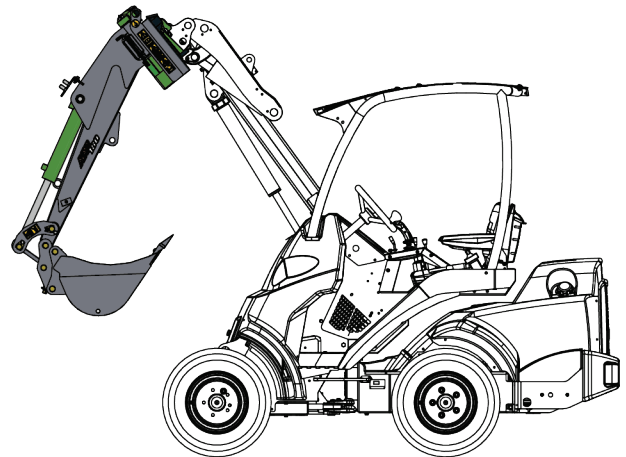
## 6.4 Transportposisjon

Still minigraver 180 i midtposisjonen (rett forover) slik at den ikke vil påvirke kompaktlasterens stabilitet. Midtposisjonen vil hindre sikten fra førerstedet så lite som mulig.

Hold lasteren stabil. Transporter alltid minigraveren så lavt og nært bakken som mulig. Teleskoparmen skal være trukket tilbake under transportkjøring.



Løft alternativt kompaktlasterens bom helt opp, og vipp minigraver 180 slik som vist i figuren ved siden av. Hold lasteren stabil. Transporter alltid skuffen så lavt og nære bakken som mulig for å hindre sikten fra førerstedet minst mulig. Teleskoparmen skal være trukket tilbake under transportkjøring.



**ADVARSEL**

Hold lasteren stabil. Transporter alltid redskapet så lavt og nært bakken som mulig. Teleskoparmen skal være trukket tilbake under transportkjøring.

## 6.5 Arbeide i ulendt terreng

Utvis ekstra forsiktighet når du bruker utstyret i bratt terreng og skråninger. Kjør sakte spesielt på underlag med helling, ujevnheter eller som er glatt, og unngå plutselig farts- eller retningsendringer. Lasterens kontroller skal betjenes med sakte og jevne bevegelser. Se opp for grøfter, hull i bakken og andre hindringer ettersom lasteren kan tippe over hvis den treffer en hindring.

Maksimal løftekapasitet oppnås ikke i ulendt terreng. Lasten må ikke løftes høyt i bratt terreng. Lasterens ramme bør holdes rett ved løfting av tunge laster. Kompaktlasteren er mindre stabil mens du svinger under håndtering av en last, noe som kan føre til at maskinen tipper over.

## 7. Installasjon av hydrauliske alternativer

Enten en hydraulisk klo eller en tiltadapter kan installeres på minigraveren. Installasjonspunkter for den hydrauliske kloen på rammen til minigravere produsert siden begynnelsen av 2021.

Disse instruksene er rettet mot enkeltpersoner med nødvendig erfaring, ferdigheter og verktøy for sikker installasjon av deler og hydrauliske komponenter. Kontakt din Avant-forhandler eller verksted for ytterligere informasjon.



**ADVARSEL**

### Klem- og knusfare – Påse at ingen del av redskapet kan bevege seg.

- Påse at redskapet er trygt senket ned på bakken.
- Slå av kompaktlasterens motor og still de bevegelige komponentene slik at de ikke vil påføre systemet hydraulisk trykk.
- Ingen del av redskapet må bare støttes av hydraulisk trykk eller hydrauliske sylindere.
- Ikke løsne en kobling hvis noen del av redskapet kan bevege seg som et resultat.
- Bruk ekstra støtter ved behov.



**FORSIKTIG**

### Fare for fallende objekter - Pass på at gripeoverflatene er intakte og i god stand.

Aldri bruk når det er synlige sprekker eller annen skade på kloen. Aldri løft steiner over mennesker.

**VIKTIG**

Det er ikke mulig å montere begge alternativene vippeskuffeadapter og skuffeklo samtidig.

### 7.1 Kvalifiseringskrav til monteringsarbeid:

Kunnskap og erfaring om hydraulikkmontering er nødvendig for å foreta monteringen. Det anbefales å overlate installasjon av hydraulikkkomponenter til profesjonelle serviceteknikere. Produsenten og forhandleren er ikke ansvarlig for skader, tap eller personskader som skyldes feil eller ufullstendig montering. Kontakt din nærmeste Avant-forhandler eller serviceverksted hvis du har flere spørsmål eller trenger hjelp til installasjon.



**FARE**

**Fare for at høytrykksvæske spruter ut og trenger gjennom huden.** Installasjon inkluderer montering av hydraulikkkomponenter. Feil montering eller løse koblinger kan føre til at høytrykksvæske spruter ut. Vær nøye med å følge alle sikkerhetsprosedyrer angående hydraulikkenheter og alle instruksjoner som er gitt.

Instruksjonene som er gitt i dette kapitlet er ment for kvalifiserte serviceteknikere eller personer med opplæring og erfaring med hydraulikkenheter.



**ADVARSEL**

**Fare for alvorlige personskader.** Sikkerhetsprosedyrene for hydraulikkenheter gjelder både ved installasjon av nye komponenter eller ved modifisering av eksisterende hydraulikksystemer. Følgende installasjonsanvisninger inkluderer den nødvendige informasjonen som behøves til installasjon, men installasjons- eller modifikasjonsarbeid er kun tillatt hvis personen som utfører det kan gjøre dette på en sikker måte.

Følgende sikkerhetsprosedyrer og generelle sikkerhetsprinsipper angående hydraulikksystemer må følges. Kontakt din Avant-forhandler eller serviceverksted for ytterligere informasjon eller installasjonstjenester.

**VIKTIG**

Beskytt miljøet mot hydraulikkolje som lekker ut og unngå at olje trenger ned i bakken. Hold løse hydraulikkslanger opp, eller monter propperm slik at de lekker så lite som mulig.

**VIKTIG**

Rengjør utstyret nøye før du begynner å montere og pass på at f.eks. skitt, støv og vann ikke kommer inn i hydraulikkomponenter eller i hydraulikkoljen. La dekslene være på plass til det er klart for å montere komponentene. Følg sikkerhetsreglene og benytt egnet personlig verneutstyr.

## 7.2 Sikkerhetsanvisninger for hydraulikkenheter

**Væske som spruter ut under høyt trykk kan trenge gjennom huden og forårsake alvorlige personskader:**



**FARE**

**Fare for at høytrykksvæske spruter ut og trenger gjennom huden - Væske som spruter ut under høyt trykk kan trenge gjennom huden og forårsake alvorlige personskader.**



Før arbeid med hydraulikkomponenter må du påse at hydraulikksystemet på redskapet og kompaktlasteren er helt fritt for trykk. Aldri håndter koblinger under trykk.

Aldri hold hånden tett rundt eller nær en kobling når den strammes eller løsnes, eller ved leting etter lekkasjer. Bruk en pappbit til å finne lekkasjer.

Oppsøk medisinsk hjelp umiddelbart hvis hydraulikkolje trenger gjennom huden. Generell hudkontakt med oljen kan også være skadelig. Bruk alltid vernehansker, sikkerhetsbriller og verneklær.



### Før du håndterer hydraulikkenheter:



1. La hydraulikksystemet i minilasteren og i redskapet kjøle seg helt ned før arbeid på hydraulikksystemet.
2. Pass på at lasteren eller andre deler av redskapet ikke kan bevege seg og forårsake fare for klemming eller skjæring:
  - Senk lasteren helt ned og senk redskapet, slik at den står stødig på bakken. Hold redskapet låst til lasteren for best mulig stabilitet.
  - Sett alle bevegelig komponenter i en stilling så de ikke støttes av hudraulikksylindrer.
  - Bruk ekstra tøtter eller løfteutstyr etter behov.
3. Stopp motoren på minilasteren.
4. Før spakene for hydraulikkuttakene til endestillingene flere ganger, for å avlaste trykket.
5. Koble fra multi-koblingen eller hurtigkoblingene fra hydraulikkuttaket på minilasteren, for å hindre at olje renner ut.

## 7.3 Skuffeklo (valgfritt ekstrautstyr)

Minigraveren 180 kan utstyres med en skuffeklo. Den hydrauliske skuffekloen gjør det mulig å håndtere uregelmessig materiale slik som steiner, betong, greiner og rester som ellers ikke ville passet i skuffen.

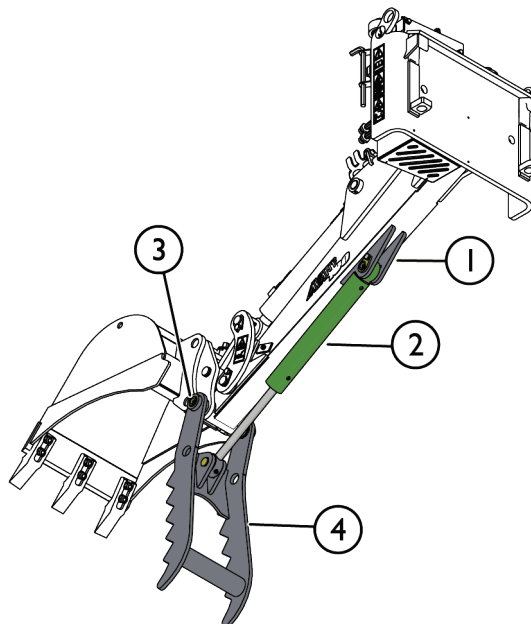
### Oversikt

Rammen til minigraveren er utstyrt med en klobrakett (1) for en hydraulisk klosylinder.

Den ene enden til hydraulikksylinderen (2) er festet på klobraketten (1), og den andre enden midt på skuffekloen (4).

Monteringsenden til skuffekloen (4) er festet på leddbolten til skuffen (3), slik at skuffekloen roterer på samme ledd som skuffen og hindrer materiale fra å skli under løft.

Se følgende sider for detaljerte installasjonsinstrukser.

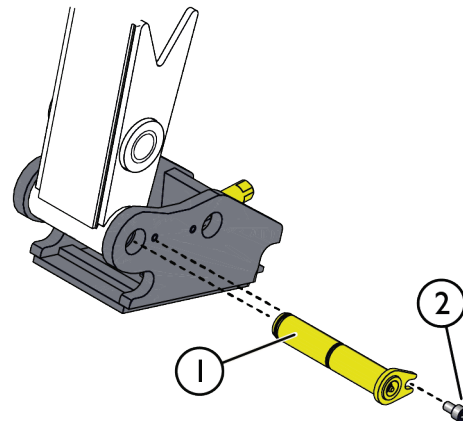




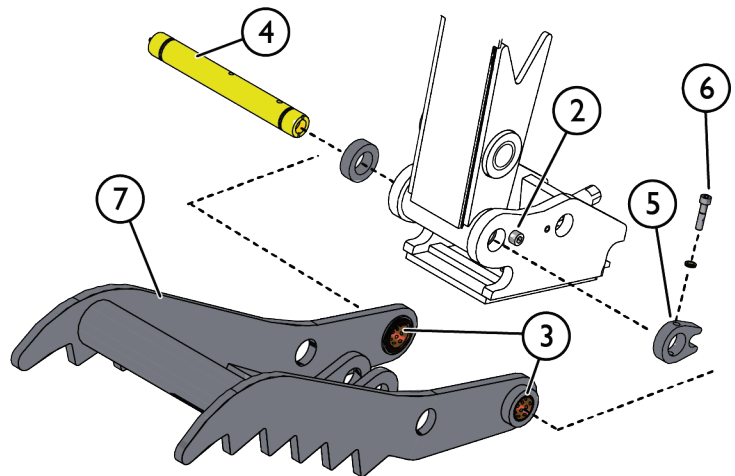
## 7.3.1 Installasjon av skuffeklo

Skuffeklosettet A446167 inkluderer alle komponentene som er nødvendige i installasjonen. Installer skuffekloen som følger:

- 1 Koble fra skuffen som vist i denne håndboken.
- 2 Senk skuffekoblingen nær bakken slik at den ikke vil falle når den kobles fra.
- 3 Fjern leddbolten (1) som holder S30-hurtigkoblingen. Installer festeskruen (2) i det gjengede hullet til hurtigkoblingen. La leddbolten (1) holde skuffesynderen på plass. Den fjernede stiften brukes ikke til installasjon av kloen, oppbevar bolten for mulig senere bruk.
- 4 Påse at skyvelagrene (3) er festet på monteringsenden av skuffekloen (7).



Skyv leddbolten (4) gjennom hele strukturen slik at armen, S30-hurtigkoblingen og foringene er festet mellom monteringsendene til skuffekloen (7) som vist i figuren ved siden av. Bruk en myk hammer for å hjelpe med å skyve leddbolten (4) ved behov.

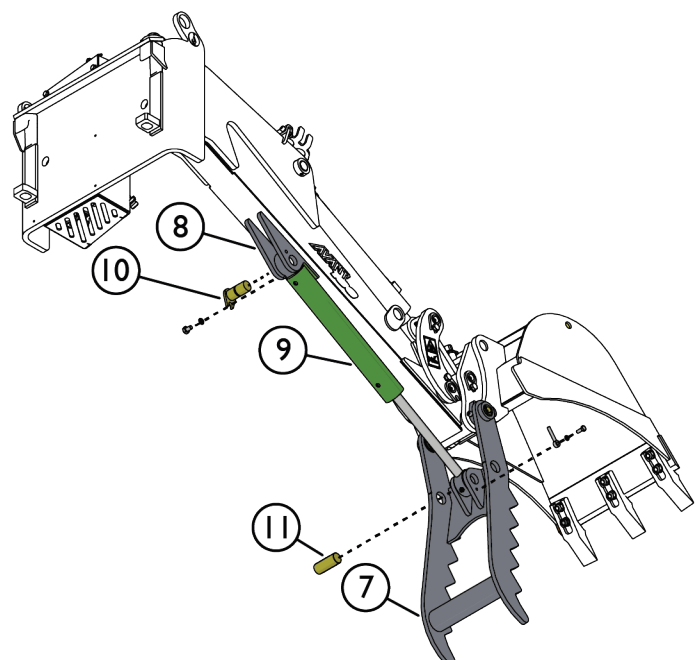


Lås festeforingen (5) på leddbolten (4) med festeskruen (6). Gjør installasjonen enklere ved å innrette hullene på leddbolten (4) og festeforingen (5) ved feste av leddbolten (4). Installer smøreiplene på endene av leddbolten (4) hvis de ikke er installert.

- 5 Fest den hydrauliske skuffeklosylinderen (9) mellom mutteren (8) og skuffekloen (7) med stifter (10 og 11) som vist i figuren ved siden av. Lås stiftene med festeskruer.

Koble de hydrauliske koblingene slik som vist i figuren under.

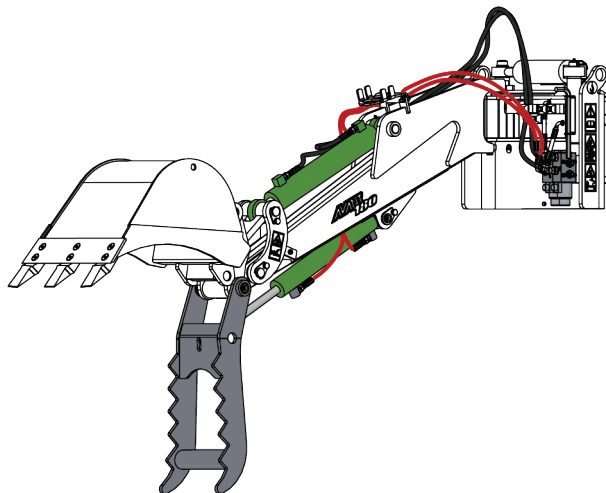
- 6 Sjekk funksjonen til skuffekloen.  
Smør smørepunktene.
- 7 Installer skuffen på nytt som vist i denne veiledningen.



### Hydrauliske koblinger:

Den hydrauliske enheten for skuffekloen er liknende installasjonen av de hydrauliske komponentene til tiltadapteren.

Se avsnittet Montering av hydraulikkomponentene på side 36.

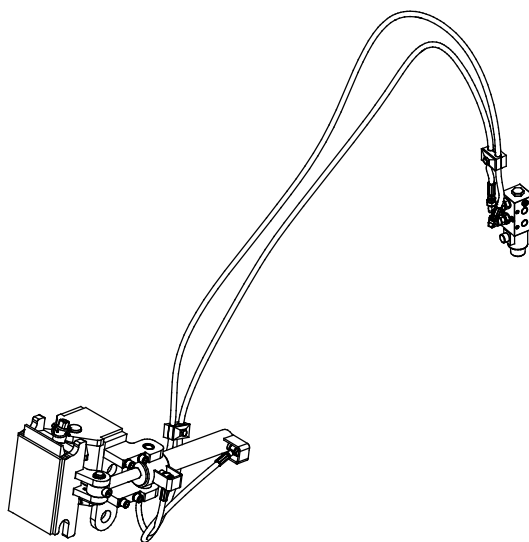


## 7.4 Skuffevippeadapter (ekstrautstyr)

Minigraveren 180 kan utstyres med en skuffevippeadapter, og er utstyrt med nødvendige festepunkter og huller for hydraulikkslangene.

Med vippeadapteren kan en planeringsskuffe brukes til å jevne ut bakken til ønsket helning eller, f.eks. til å grave en grøft. Vippeadapteren inkluderer det samme S30-150 hurtigutløsesystemet for skuffen, slik at de samme skuffene kan brukes med vippesystemet.

Vippeadaptersettet A446187 inkluderer alle komponentene som er nødvendige i installasjonen.



**Sett for skuffevippeadapter A446187 (valgfritt ekstrautstyr)**

## 7.4.1 Tiltadapter - hydrauliske komponenter

Tabell 6 – Vippeadapterkomponenter

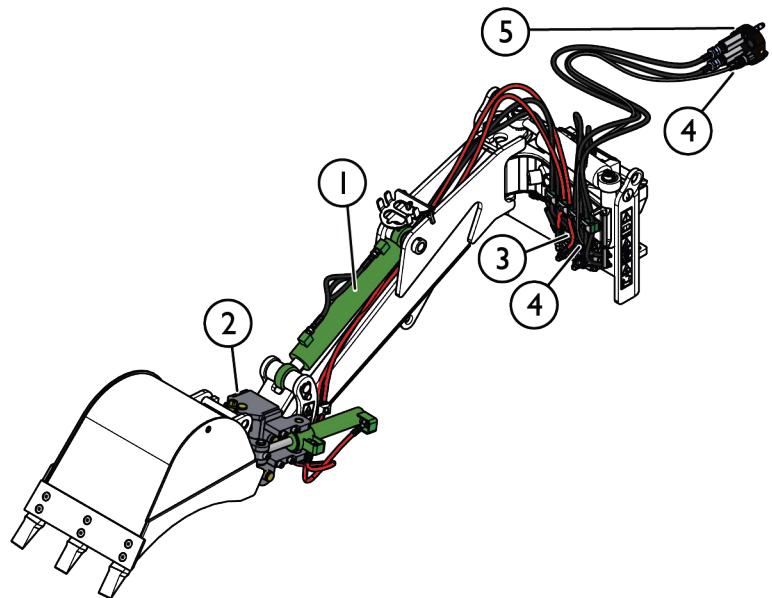
1. Hydraulisk sylinder

2. Tiltadapter

3. Valgventil

4. Elektrisk kobling

5. Multikobling for hydraulikktrykk / retur



### Hydraulikkskjema

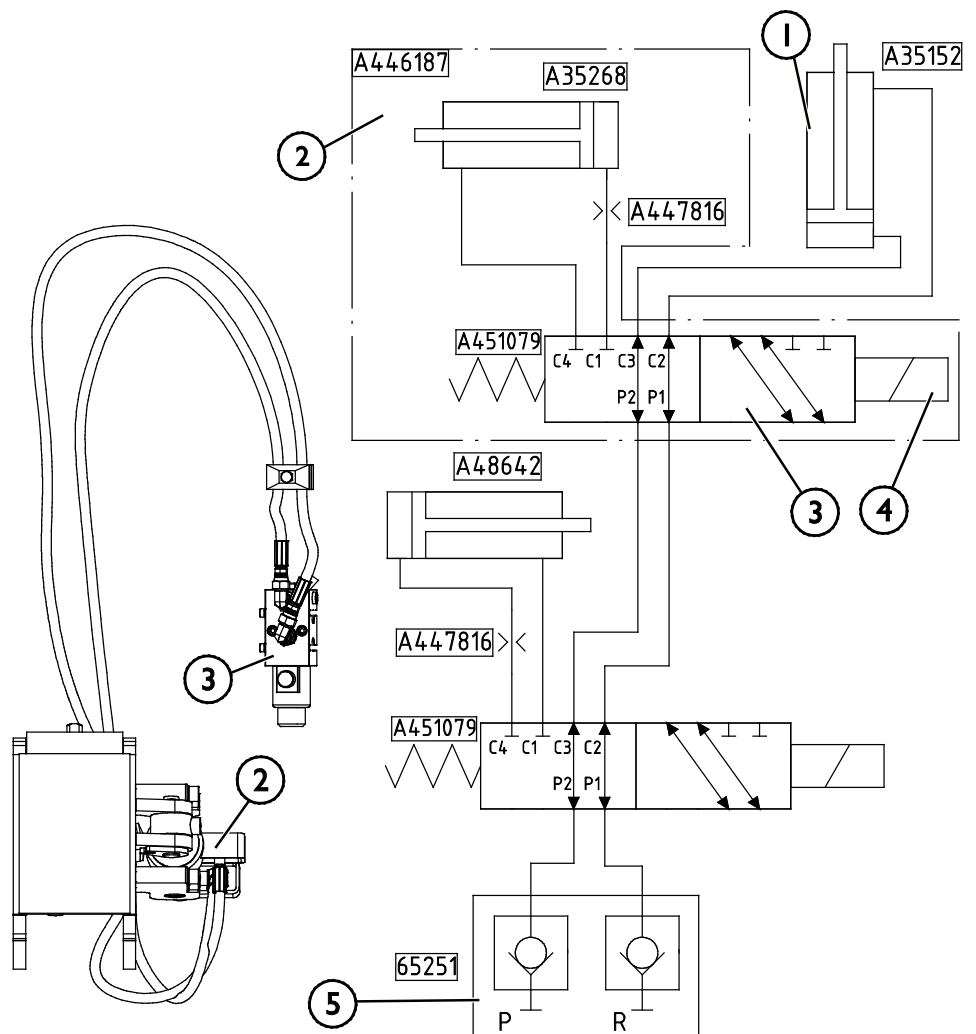
1. Hydraulisk sylinder

2. Tiltadapter

3. Valgventil

4. Elektrisk kobling

5. Multikobling for hydraulikktrykk / retur

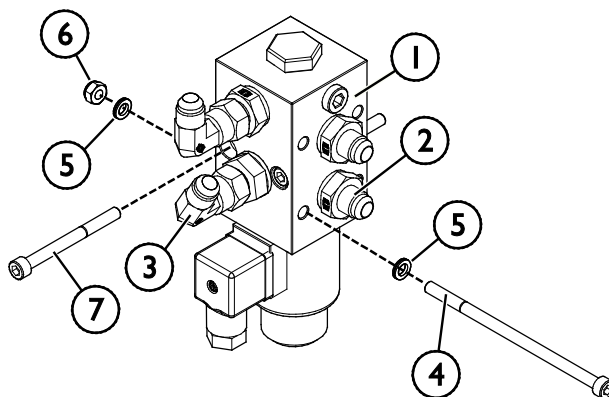


### Montering av hydraulikkomponentene:

1. Monter valgventilen på et rent sted på forhånd. Komponentene må smøres for lagring. La albuekoblingene (3) være løse og hold skruene klare til installasjon.

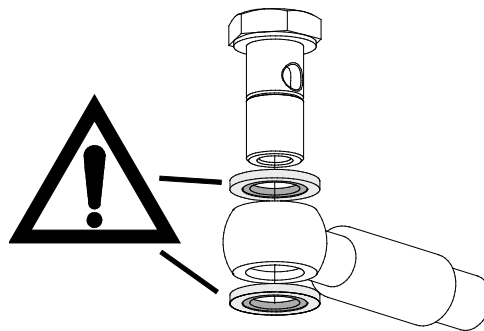
**Tabell 7 - Komponentliste - Montering av valgventil**

Del	Navn	Delnummer	Stk.
1	Valgventil	A451079	1
2	Enkel kobling	64041	6
3	Albuekobling	64043	2
4	Sekskantskrue M6*65 / M6*120	A451732 / A428253	4
5	Skive	74530	8
6	Sekskantmutter M6	72318	4
7	Sekskantskrue M6*65	A451732	2



2. Koble skuffesynderslangene fra nær slangeklemme på hurtigkoblingsplaten, og løsne klemmene. Fjern også kontaktniplene fra slangene. Se av hydraulikkskjemaet på side 35.

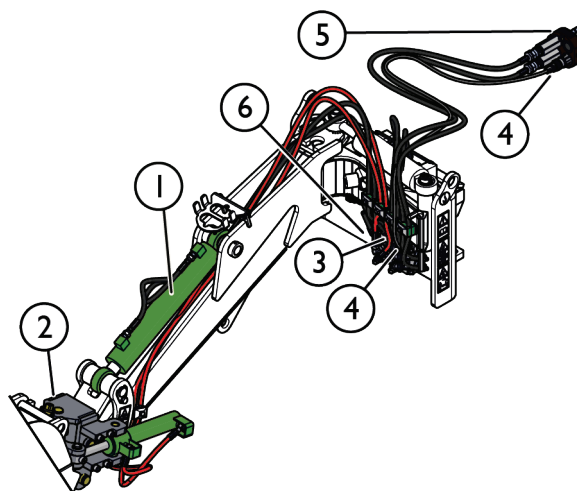
3. Fest hydraulikkslangene til sylinderen til vippeadapteren, legg merke til tetningene vist i figuren ved siden av.



4. Bruk en bolt til å feste valgventilen til hullene på hurtigkoblingsplaten (6), bruk tiltrekingsmoment på 10 Nm. Fest valgventilen til den eksisterende valgventilen, bruk tiltrekingsmoment på 8 Nm.

5. Koble slangene som vist i figuren i tabell 7. Vær oppmerksom på strammeinstruksjonene for hydraulikkoblinger vist nedenfor.

6. Koble den første delen av kabelbunten til valgventilen (3), og før kablet inni den beskyttende plastspiralen til hydraulikkslangene slik at kontakten vil nå multiconnectoren til kompaktlasteren (5) sammen med slangene.



Se også hydraulikkskjemaet på side 35.

## 7.5 Stramme hydraulikkoblingene

Stram koblingene forsiktig i henhold til angitte instruksjoner og sikkerhetsprosedyrer. Husk at en kobling vil ødelegges hvis den strammes for mye. Stram enkle koblinger forsiktig med håndverktøy ved bruk av moderat dreiemoment. Albuekoblinger skal strammes til slutt, etter at slangene er festet til klemmene.

1. La hydraulikksystemet i minilasteren og i redskapet kjøle seg helt ned før arbeid på hydraulikksystemet.
2. Pass på at lasteren eller andre deler av redskapet ikke kan bevege seg og forårsake fare for klemming eller skjæring:
3. Senk lasteren helt ned og senk redskapet, slik at feiekosten står stødig på bakken. Hold redskapet låst til lasteren for best mulig stabilitet.
4. Stopp motoren på minilasteren.
5. Før spakene for hydraulikkuttakene til endestillingene flere ganger, for å avlaste trykket.
6. Koble fra multi-koblingen eller hurtigkoblingene fra minilasteren for å hindre at olje renner ut.

### Koniske koblinger av JIC-type:

- Smør de indre overflatene og gjengene til koblingene.
- En kobling av JIC-type strammes ikke bare av dreiemoment og det behøves ikke mye kraft på noe som helst punkt mens du strammer. Overstramming eller feil innretting vil ødelegge koblingen.
- Stram koblingen manuelt så langt som det er mulig, og deretter forsiktig med verktøy. Pass på at koblingen står riktig på gjengene. Når det merkes tydelig at mer kraft må brukes, stram koblingen til endepunktet ved å dreie kun 1/3 til 1/2 omdreining ved hjelp av verktøy.
- Etter stramming, forsøk å vri hydraulikkslangen for hånd, koblingen skal ikke bevege seg.

### VIKTIG

### Test for å finne eventuelle lekkasjer



**Før du sjekker etter lekkasjer eller nærmer deg en hydraulikkobling for å unngå eventuell sprut av hydraulikkolje under trykk:**

- Slå av kompaktlasterens motor.
- Fjern trykket i hydraulikksystemet fullstendig.
- Tørk av hydraulikkomponentene for å lettere kunne identifisere lekkasjer.
- Plasser pappbiter rundt koblingene for å oppdage lekkasjer.
- Start motoren. Mens motoren går på tomgang, betjen kontrollspaken til arbeidshydraulikken raskt et par ganger. Slå av motoren, fjern trykket i systemet, og se etter tegn på lekkasje. Stram til ved behov.
- Gjenta testen ved å gradvis øke turtallet på motoren og driftstiden. Bruk begge retningene på kontrollspaken til arbeidshydraulikken.



**FARE**

**Fare for at høytrykksvæske spruter ut og trenger gjennom huden - Vær forsiktig når du tester stramheten til hydraulikkoblingene.** Bare kjør på tomgang når du starter første gang og hold sikker avstand på grunn av faren for hydraulikkvæskesprut. Slå av kompaktlasteren og slipp ut resttrykket før du ser etter lekkasjer. Husk å bruke personlig verneutstyr.

**FARE**

**Fare for at høytrykksvæske spruter ut og trenger gjennom huden - Aldri test stramheten til hydraulikkoblingene ved å plassere hendene nær koblingene.** Aldri stram en hydraulikkobling som står under trykk, siden koblingen kan ødelegges og slippe ut olje som kan forårsake alvorlig personskade.

### ***Sjekk føringen av slangene og bevegelsene til redskapet***

Etter stramming av hydraulikkomponentene, test bevegelsene til redskapet grundig. Sjekk at hydraulikkslangene ikke kan strekkes eller klemmes i noen av lastearmen eller redskapetets posisjoner, og sjekk at slangene ikke er i kontakt med skarpe kanter.

Etter at du har sjekket nøye at slangene er tilkoblet og koblingene stramme, må du sjekke koblingenes stramhet, som beskrevet nedenfor. Hydraulikksystemet er selvluftende ved betjening av hydraulikkuttaket på minilasteren.

## 8. Vedlikehold og service

Redskapet er konstruert for å være mest mulig vedlikeholdsfri. Regelmessig vedlikehold inkluderer jevnlig rengjøring og smøring samt overvåking av redskapet tilstand. Ettersom senkning av maskinen utgjør klemfare må alt vedlikehold utføres mens alle bevegelige deler er fullstendig nedsenket og redskapet er senket og ligger flatt på bakken.



**FARE**

**Klemfare – aldri gå under et redskap som er hevet.** Pass på at redskapet står stødig under alt vedlikeholdsarbeid. Aldri beveg deg under redskap som er løftet opp. Lasterarmen kan senke seg ved et uhell under vedlikehold og forårsake alvorlige personskader fra klemming eller sammenstøt, selv om lasterens motor ikke kjører. Alt av vedlikehold og service må utføres når redskapet er senket ned til en sikker stilling.

### 8.1 Inspisering av hydraulikkomponenter

Sjekk tilstanden til hydraulikkslangene og -komponentene når motoren er slått av, systemet er nedkjølt og trykket har blitt avlastet. Ikke bruk utstyret hvis du har oppdaget en lekkasje i hydraulikksystemet til redskapet eller lasteren. Hydraulikkvæske som lekker ut kan trenge gjennom huden å forårsake alvorlige personskader. Oppsøk medisinsk hjelp umiddelbart hvis hydraulikkolje trenger gjennom huden. Enhver del av kroppen som har kommet i kontakt med hydraulikkolje må vaskes nøye med vann og såpe. Hydraulikkolje skader også miljøet, og enhver lekkasje ut i miljøet må forhindres. Reparer alle oppdagede lekkasjer umiddelbart ... en liten lekkasje kan raskt utvikle seg til en stor lekkasje. Redskapet skal kun brukes med hydraulikkoljetyper som er akseptert for bruk i Avant-lastere.



**FARE**

**Fare for at høytrykksvæske spruter ut og trenger gjennom huden – avlast gjenværende trykk før vedlikehold.** Aldri håndter hydraulikkomponenter mens hydraulikksystemet er under trykk, da en kobling kan bryte eller løsne og dermed slippe ut olje og medføre alvorlige personskader. Ikke bruk utstyret hvis du har oppdaget en svikt i hydraulikksystemet.



Inspiser slangene for å se etter sprekker eller slitasje. Hvis det oppdages tegn på lekkasjer, må komponenten sjekkes ved å holde opp en pappbit i området der det mistenkes at det lekker. Ikke sjekk etter lekkasjer med hendene. Hold et øye med slitasjen på slangene og slutt å bruke dem hvis det ytre laget på noen av slangene har blitt slitt av. Sjekk slangebanene. Juster slangeklemmene for å unngå slitasje på slangene. Slangene har begrenset brukstid. Avhengig av bruksforholdene må alle slanger inspiseres nøye etter maksimalt 3–5 års bruk og, hvis nødvendig, byttes ut med nye slanger.

Å finne alle feil innebærer at hydraulikkslangen eller -komponenten må byttes, og at utstyret ikke må brukes frem til det er reparert. Reservedeler er tilgjengelige fra nærmeste AVANT-forhandler eller godkjente servicepunkt. Reparasjonsarbeid skal etterlates til profesjonelle serviceteknikere, med mindre du har tilstrekkelig kunnskap og erfaring om hydraulikkenheter og hvordan de repareres på en sikker måte.

### 8.2 Rengjøring av redskapet

Rengjør redskapet regelmessig for å hindre fastgroing av skitt slik at det blir vanskeligere å fjerne. Høytrykksvasker og mild såpe kan benyttes ved rengjøring. Ikke bruk sterk rensesvæske, og ikke spyl direkte på hydraulikkomponenter eller på klistremærker på redskapet.

### 8.3 Inspisering av metallkonstruksjoner

Metallstrukturene til redskapet må også inspiseres regelmessig. Kontroller visuelt for skader, og inspiser hurtigkoblingens braketter og tilgrensede områder nøye. Redskapet må ikke brukes dersom det er deformert, sprukket eller revet opp.

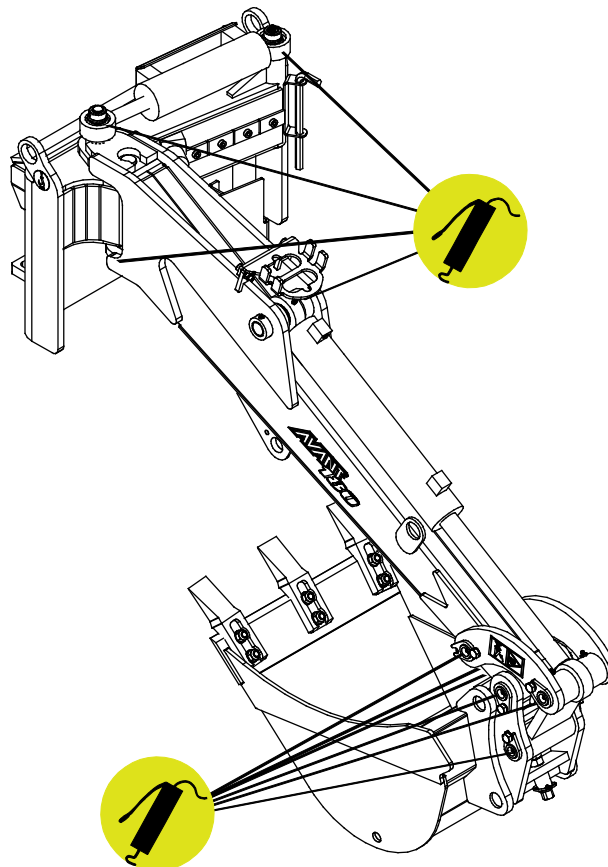
Sveisereparasjoner tillates bare utført av profesjonelle sveisere. Bare metoder og tilsetninger for stål brukt på redskapet må brukes under sveising. For mer informasjon om reparasjoner kontakt det nærmeste servicepunktet.

### 8.4 Smøring

Det er totalt 10 smørepunkter på redskapet ledd. En liten mengde fett skal tilføres regelmessig.

Riktig smøreintervall avhenger sterkt av driftsforholdene, men smøremiddel skal tilføres minst etter hver 10. driftstime. Det må sørges for tilstrekkelig smøring av leddene, og hvis leddene er skitne, må det tilføres smøremiddel. Smøremiddelet som tilføres trenger smussen ut fra leddene.

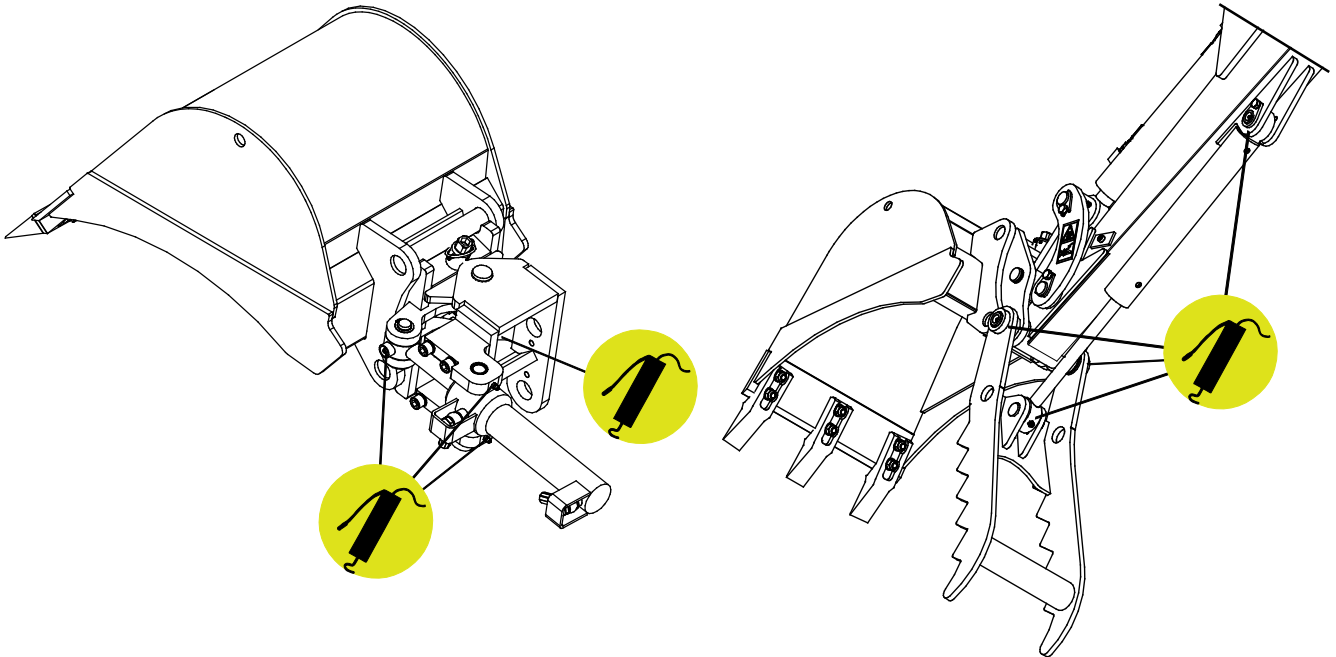
Rengjør enden av smøreniplene før smøring, og smør kun med litt fett om gangen. Alle smørenipler er standard R1/8" smørenipler. Skift ut skadde smørenipler.





### 8.4.1 Smøring av minigraver I80 med hydrauliske alternativer

Hvis graveren er utstyrt med tiltadpter eller klo, finnes det 4 ekstra smørepunkter som følger:



### 8.5 Avhending ved slutten av levetiden

Når redskapet har nådd slutten av levetiden, resirkuler og avhend redskapet på korrekt måte. Demonter redskapet og skill de forskjellige materialene, slik som f.eks. plast, stål, gummi og oljer. Tøm og samle opp alle oljer, og håndter dem i henhold til gjeldende lokale regelverk. La aldri oljer eller andre materialer ligge i miljøet.

Resirkuler hvert materiale ved å levere dem på et offentlig innsamlingspunkt. La avfallshåndteringsselskapet ta seg av resirkuleringen hvis det er mulig.

## 9. Garantibetingelser

---

Avant Tecno Oy gir en garanti på ett år (12 måneder) for utstyret de produserer fra innkjøpsdato.

**Garantien dekker reparasjonskostnader på følgende måte:**

- Arbeidsutgiftene dekkes, hvis arbeidet ikke utføres på fabrikken.
- Fabrikken erstatter defekte komponenter og forbruksvarer.

Fabrikken kan refundere prisen på komponenter kjøpt av kunden i spesielle tilfeller som er avtalt på forhånd.

**Garantien dekker ikke:**

- Normalt vedlikehold og deler og forbruksmateriell som er nødvendig for vedlikeholdet.
- Skader forårsaket av unormale driftsforhold eller unormal bruk, uaktsomhet, strukturelle endringer som er gjort uten samtykke fra Avant Tecno Oy og bruk av uoriginale reservedeler eller manglende vedlikehold.
- Konsekvenser av en feil, slik som avbrudd i arbeidet eller andre mulige følgeskader.
- Reise- og/eller fraktkostnader i forbindelse med reparasjonen.

<b>FI EY-vaatimustenmukaisuusvakuutus</b>	Alkuperäinen kieliversio
<b>SV EG-försäkran om överensstämmelse</b>	Originalversion
<b>EN EC Declaration of Conformity</b>	Original language
<b>NO EU-samsvarserklæring</b>	Oversettelse av originalt dokument



Valmistaja / Tillverkare / Manufacturer / Produsent  
Osoite / Adress / Address / Adresse

AVANT TECNO OY  
Ylötie 1  
33470 YLÖJÄRVI,  
FINLAND

Vakuutamme täten, että alla mainitut tuotteet täyttävät konedirektiivin turvallisuus- ja terveysvaatimukset (direktiivi 2006/42/EY muutoksineen). Seuraavia yhdenmukaistettuja standardeja on sovellettu /

Vi försäkrar härmed att nedan beskrivna produkter överensstämmer med hälso- och säkerhetskrav i EG-maskindirektiv (EG-direktiv 2006/42/EG som ändrat). Följande harmoniserade standarder har tillämpats /

We hereby declare that the products listed below are in conformity with the provisions of the Machinery Directive (directive 2006/42/EC as amended). The following harmonized standards have been applied:

Vi erklærer herved at produktene angitt nedenfor er i samsvar med bestemmelsene i maskindirektivet (2006/42/EF som angitt). De følgende harmoniserte standarder er blitt tillagt

SFS-EN ISO 12100, SFS-EN ISO 4413

Mallit / Modeller / Models / Modeller

Avant		
Hydraulitoiminen kaivuulaite; Avant-kuormaajan työlaite Hydraulisk grävaggregat; arbetsredskap för Avant lastare Hydraulic Mini digger; attachment for Avant loaders Minigraver 180; redskap for Avant-lastere	180	A445112



2.8.2022 Ylöjärvi, Finland

Jani Käkelä,  
Toimitusjohtaja / Verkställande direktör /  
CEO / Administrerende direktør



**AVANT<sup>®</sup>**